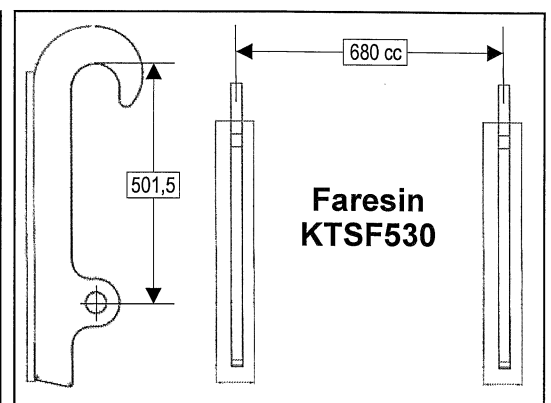
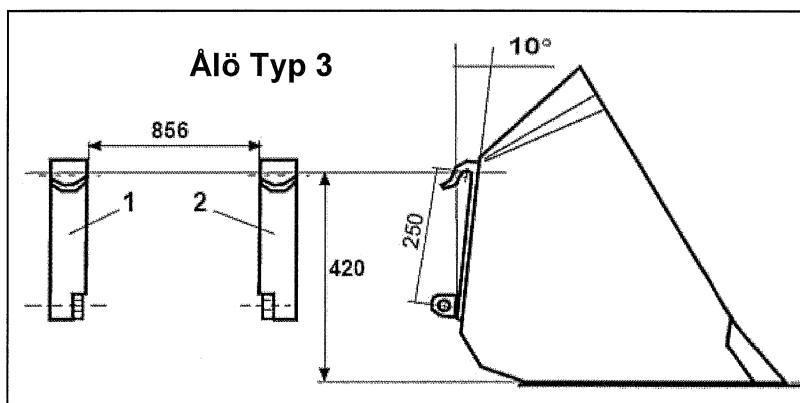
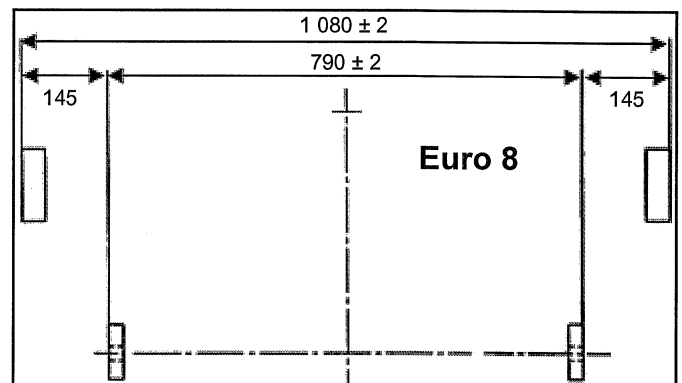
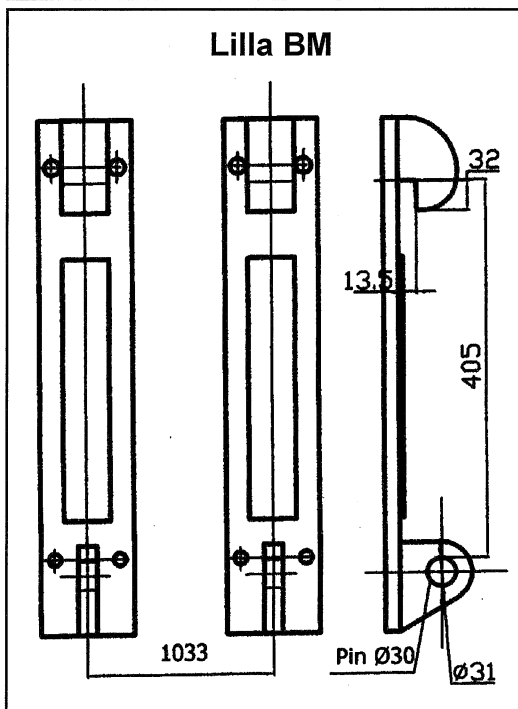
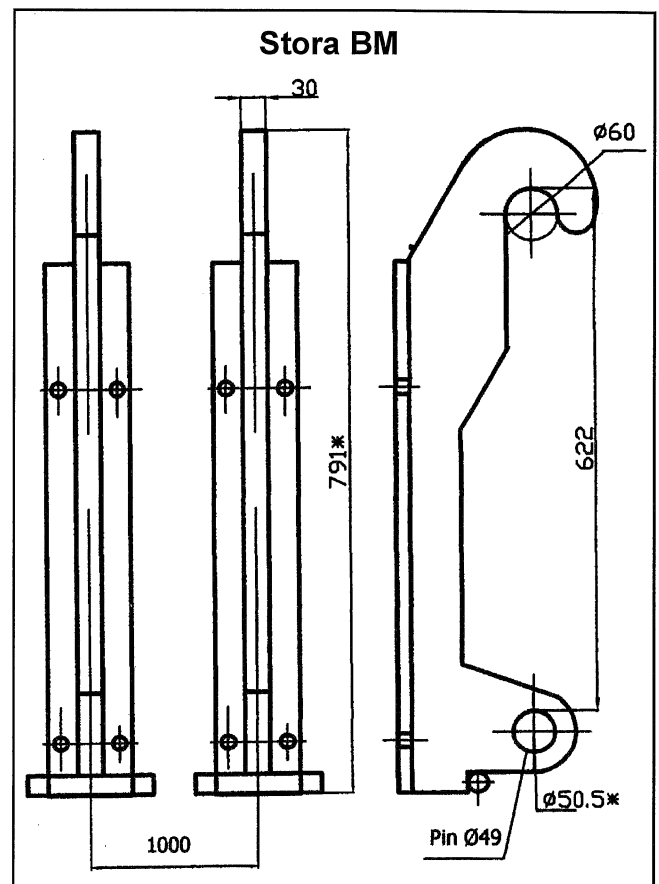
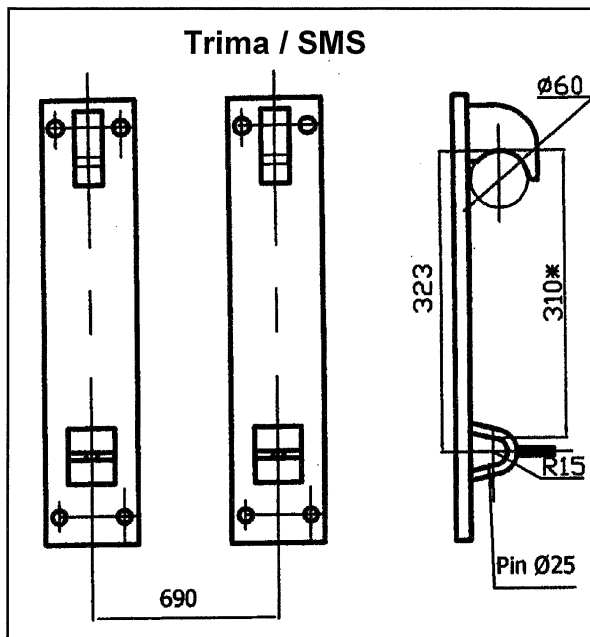


Olika modeller och mått på fästjärn

Detta är ett urval av våra vanligaste fästen. Kontakta oss - vi har flera!

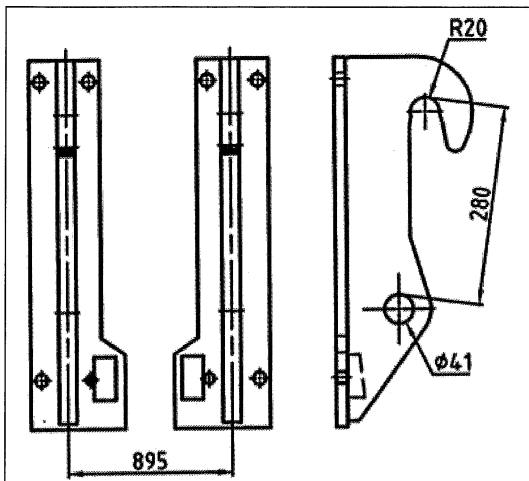
Är det ett fäste som vi inte har och maskinen är nyare än tio år och du kan skaffa ritningar på ditt fäste så utvecklar vi det och **du får det gratis!**



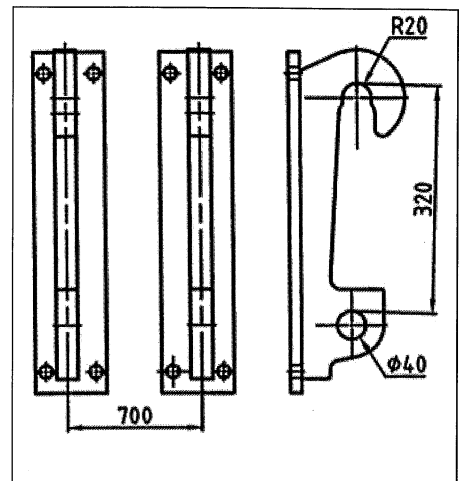
Olika modeller och mått på fästjärn

Detta är ett urval av våra vanligaste fästen. Kontakta oss - vi har flera!

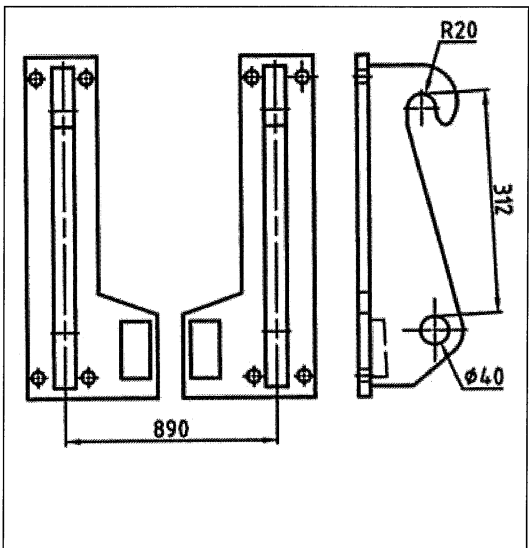
Är det ett fäste som vi inte har och maskinen är nyare än tio år och du kan skaffa ritningar på ditt fäste så utvecklar vi det och **du får det gratis!**



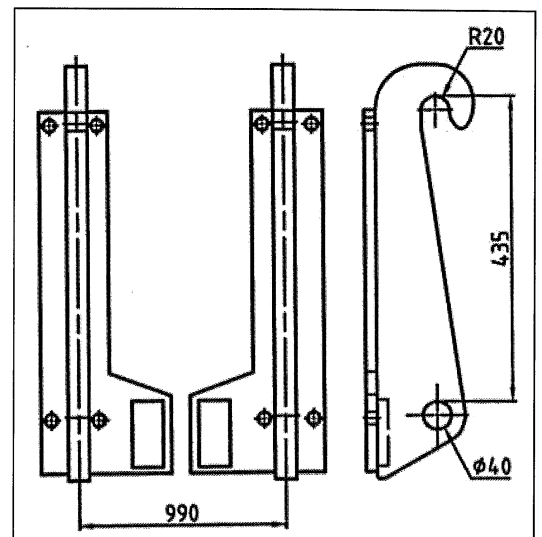
KTSF505 passar till Kramer



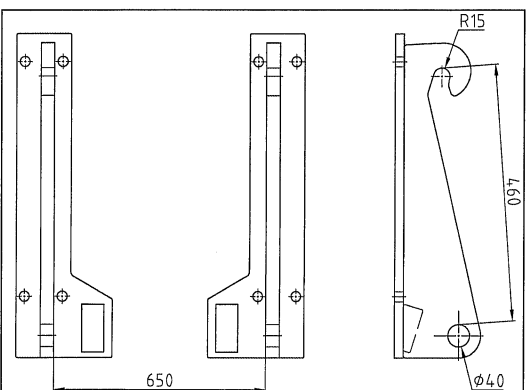
KTSF500 passar till Weidemann



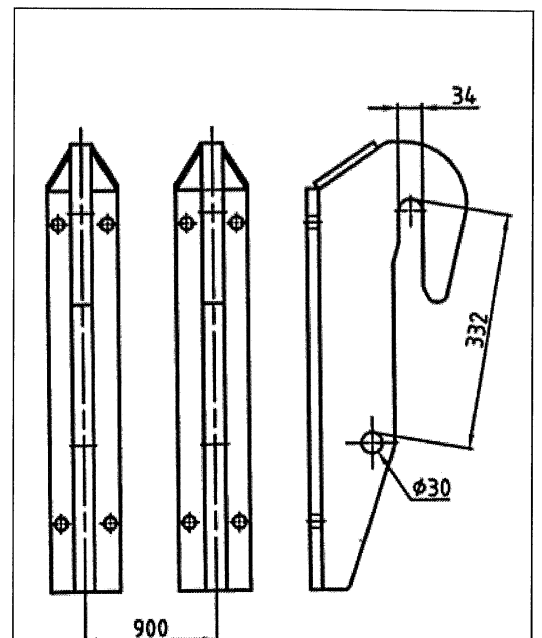
KTSF501 passar till Volvo Zettermeyer
L30Z L32Z L35Z



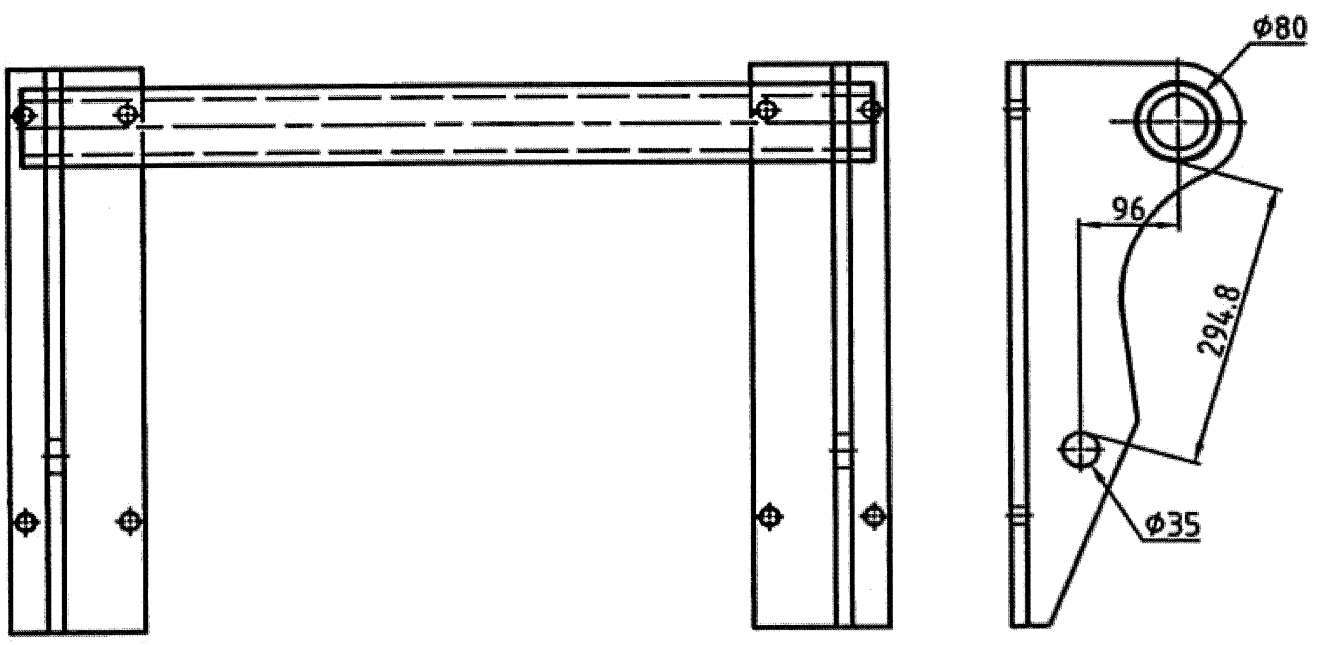
KTSF502 passar till Volvo Zettermeyer
L35TPZ L40TPZ L45TPZ



KTSF510 passar till Volvo Zettermeyer
L25Z



KTSF503 passar till Terex

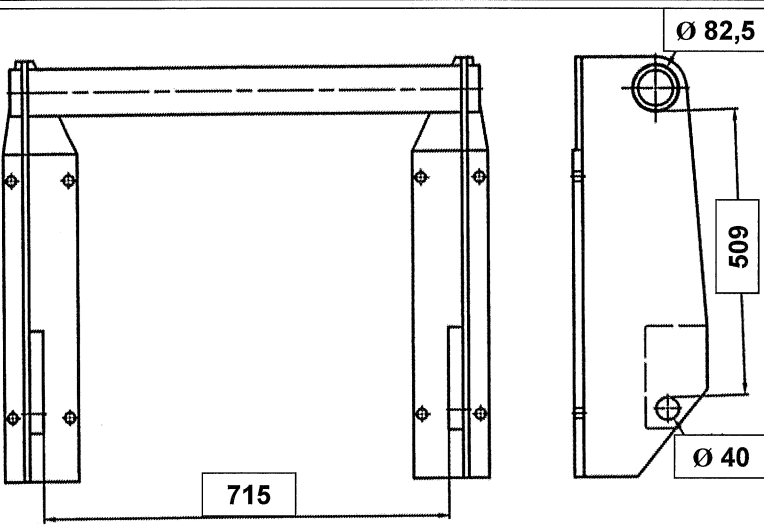


KTSF507 passar till Manitou

MLT 526 SA+SB
 MLT 731 SB
 MT 932 T S1+SA+SB
 MT 1235 S S2

MLT 630 SB
 MLA 628 T S1+S2+S3
 MT 1033 HLT S1+S2
 MT 1335 SL S3+HS2

MLT 634 SB
 MT 732 T S1+SA+SB
 MT 1030 S S1+S2
 MT 635 S1+S2+S3

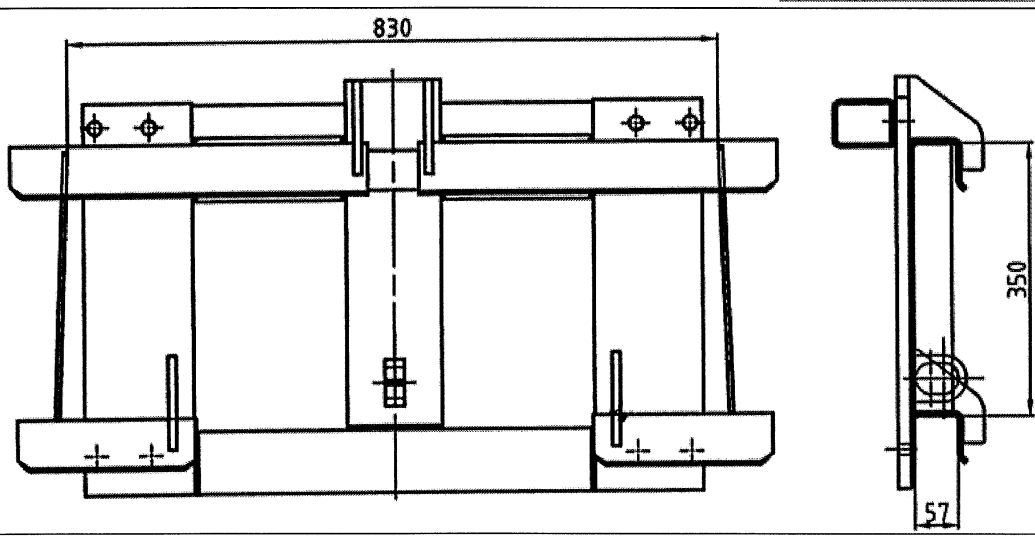


KTSF506 passar till Bobcat

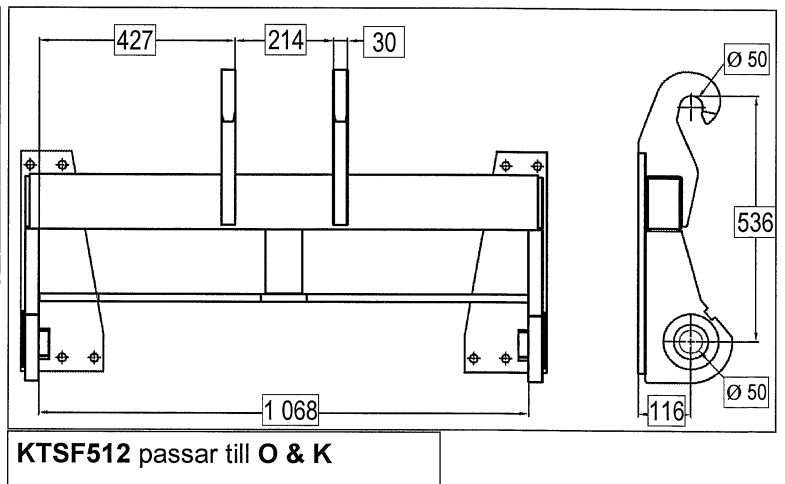
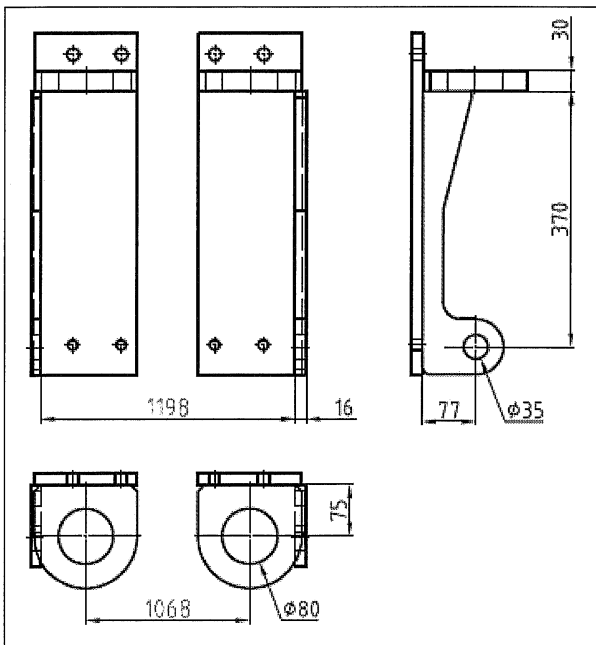
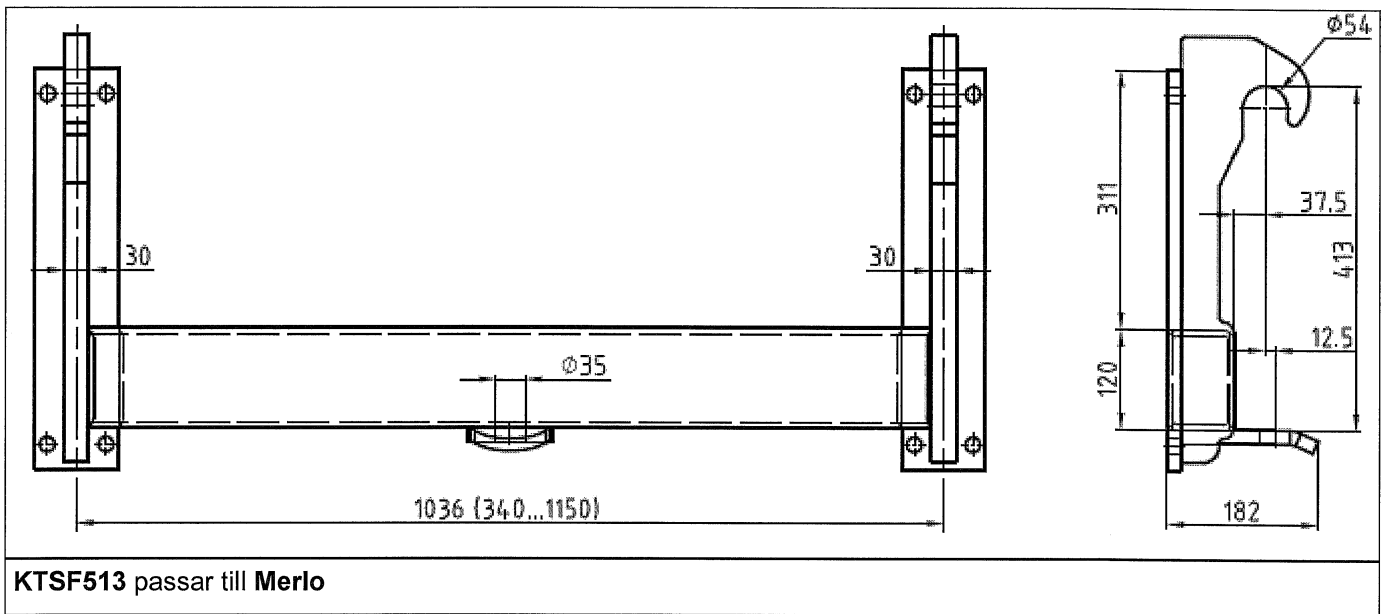
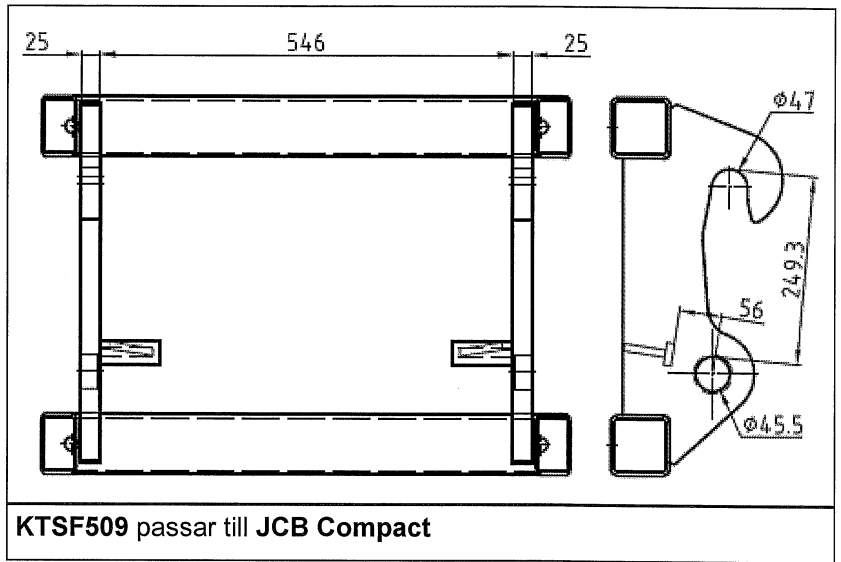
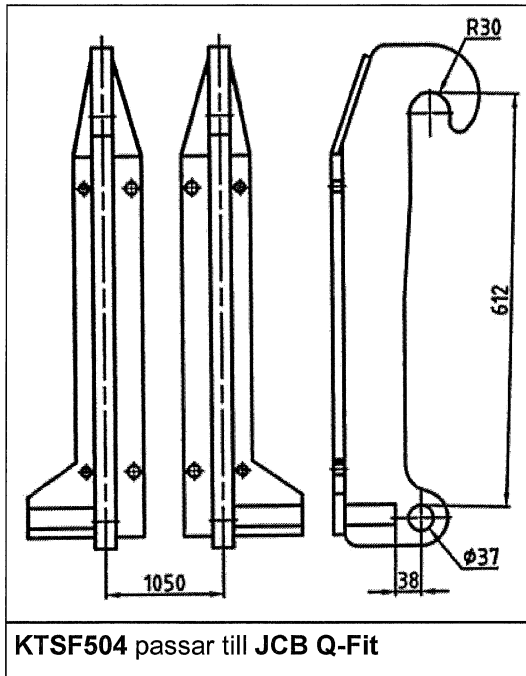
518
 623

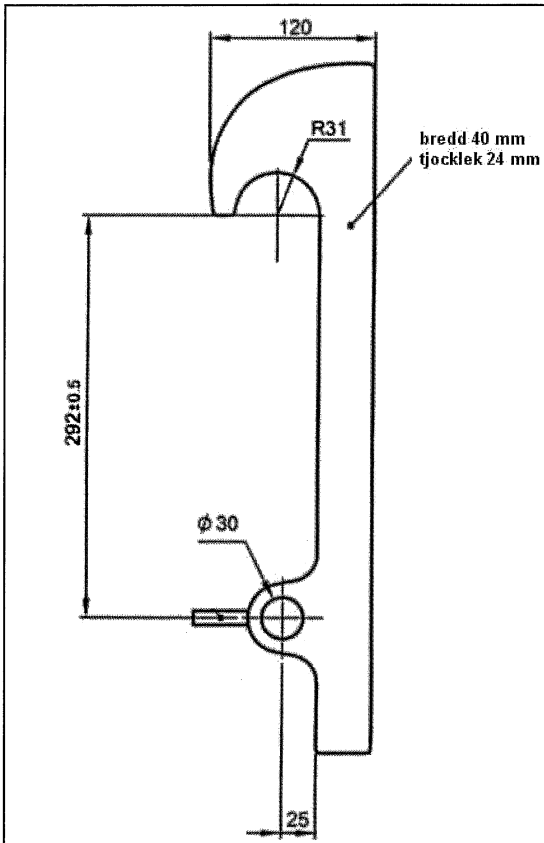
Olika modeller och mått på fästjärn. Detta är ett urval av våra vanligaste fästen. Kontakta oss - vi har flera!

Är det ett fäste som vi inte har och maskinen är nyare än tio år och du kan skaffa ritningar på ditt fäste så utvecklar vi det och **du får det gratis!**

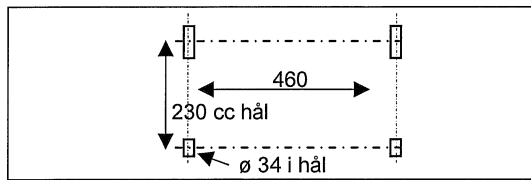


KTSF508 passar till Schäffer

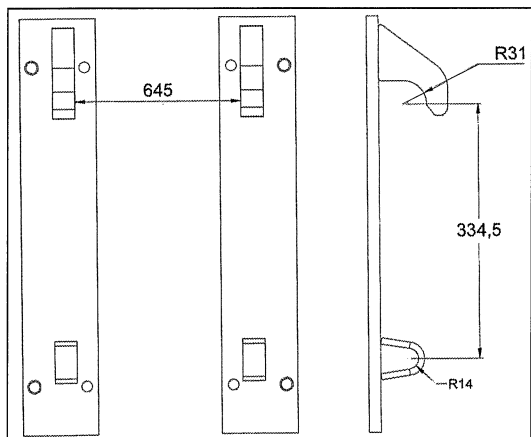




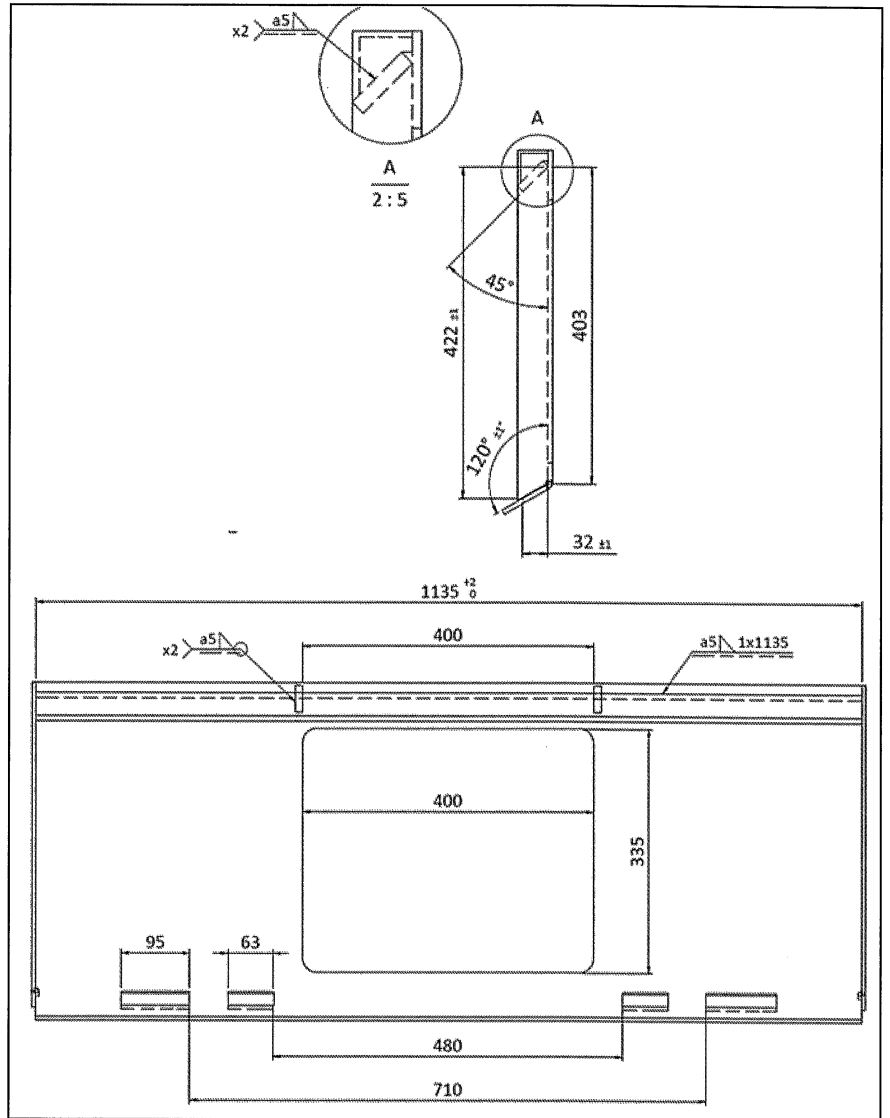
UM01000H Trima/SMS helskuret svetsfäste,
40 mm-krok



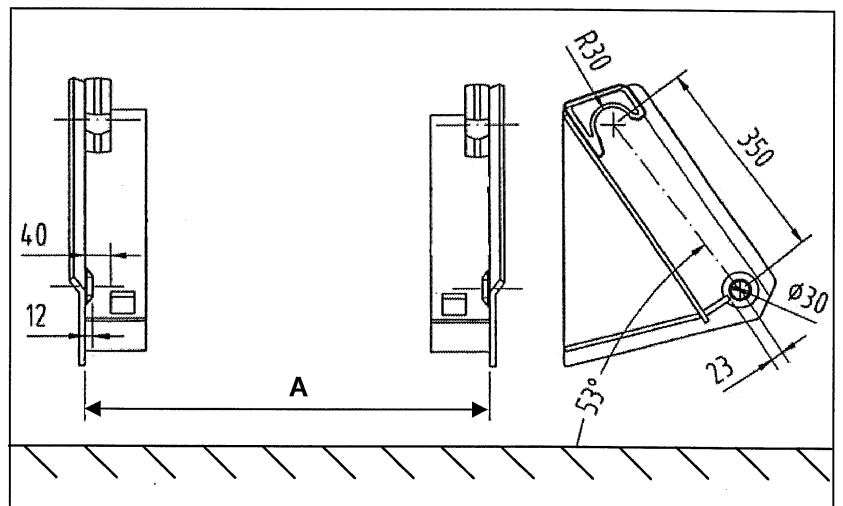
KTSF520 Norcar minilastare



KTSF521 Isme frontlastare Finland



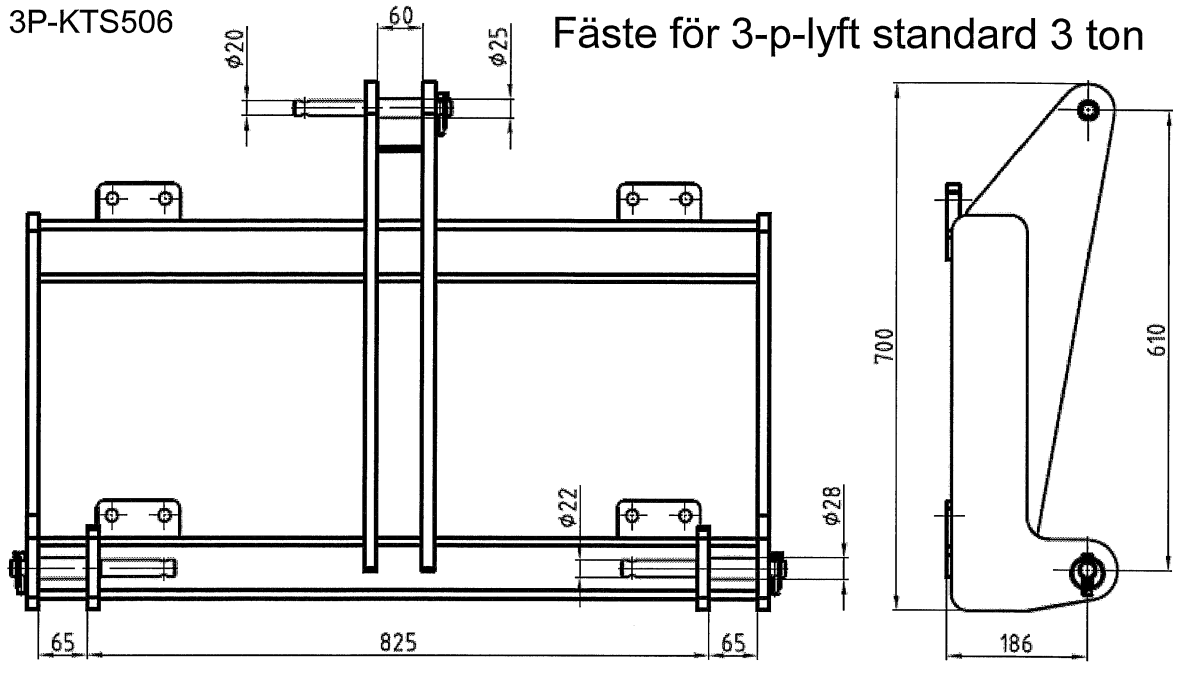
UM06000 Bobcat, Caterpillar, Gehl, Mustang m.fl. svetsfäste, **1 140 mm brett**



A = 1 180 mm Hauerfäste B KTSF514-B efter ca 1990
A = 1 060 mm Hauerfäste N KTSF514 före ca 1989

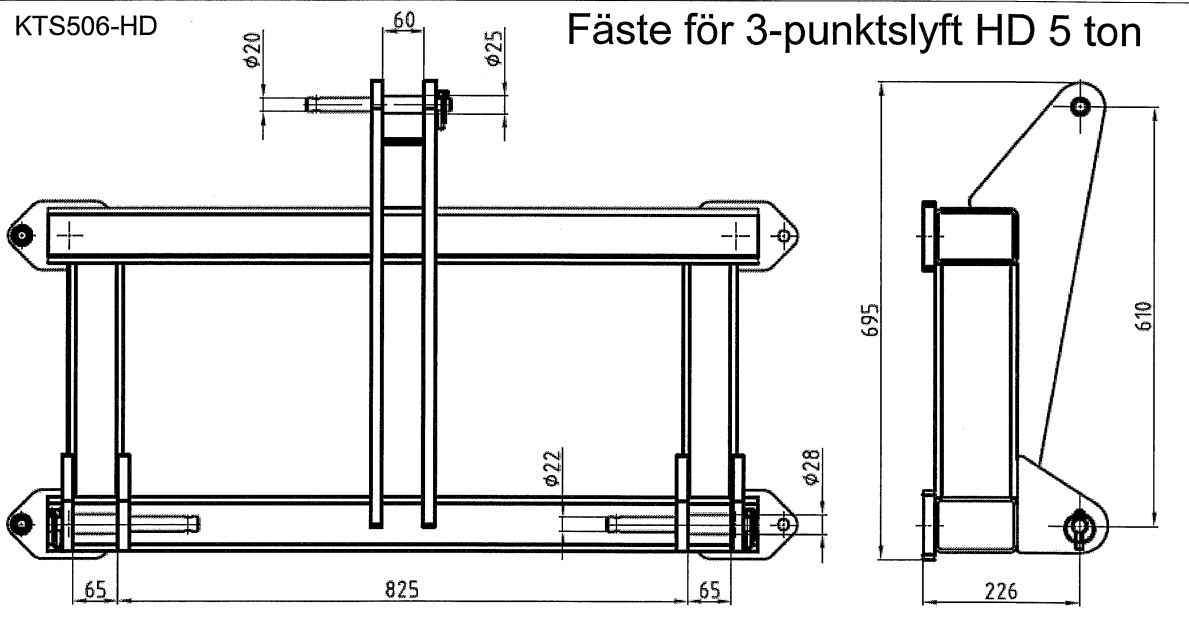
3P-KTS506

Fäste för 3-p-lyft standard 3 ton



KTS506-HD

Fäste för 3-punktslyft HD 5 ton



Triangle - KTSF522

