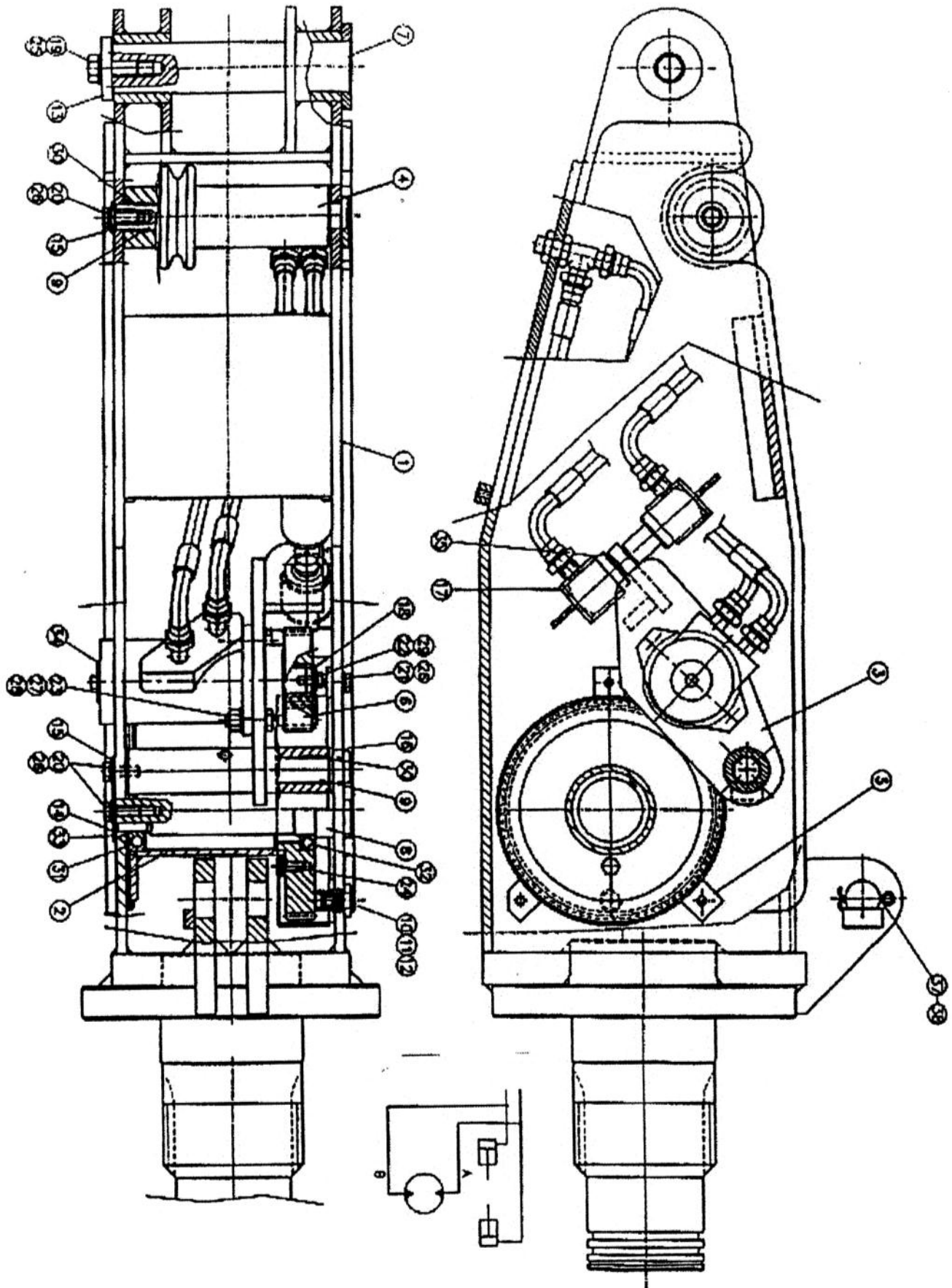


# Reservdelar till Källefäll (FTG Cranes) Vinsch KV1400



## Instruktionsbok för Källefäll (FTG Cranes) Vinsch KV1400

Uppgifter och text är en avskrift från tillverkarens instruktionsbok varför K.T.S ej ikläder sig något ansvar för innehållet.

## Reservdelar till *Källefäll (FTG Cranes) Vinsch KV1400*

Pos Position	Item Reservdelsnr.	Beskrivning	Description	Qty. Antal
1		Vinschhus	Winch house	1
2	KFB300042	Lintrumma	Winch drum	1
3		Hållare hydr.motor	Holder hydr. motor	1
4		Linhjul	Wire pulley	1
5		Axel	Shaft	1
6	NB37301	Kuggghjul	Sprocket	1
7		Axel	Shaft	1
8		Bricka	Washer	1
9		Bricka	Washer	2
10		Bricka	Washer	1
11	KFB400122	Skruv bromsklots	Screw brake block	1
12		Fjäder	Spring	1
13	KFB400124	Bromskloss	Brake block	1
14		Bricka	Washer	1
15		Bricka	Washer	8
16	XM6S 8 20	Skruv	Screw	1
17	XM6S 10 20	Skruv	Screw	3
18	XM6S10 30	Skruv	Screw	2
19	XM6S 12 40	Skruv	Screw	2
20		Mutter	Nut	2
21		Bricka	Washer	2
22		Bricka	Washer	1
23		Bricka	Washer	5
24	LK30125	Hydraulmotor	Hydraulic motor	1
25	NC300332	Cylinder	Cylinder	1
26	X6208□2RS	Lager	Bearing	1
27	X6010□2RS1	Lager	Bearing	1
28		Bricka	Washer	1

***Där reservdelsnr. ej är angivet, använd positionsnummer och vinschtyp vid beställning av reservdelar!***

### ***Instruktionsbok för Källefäll (FTG Cranes) Vinsch KV1400***

*Uppgifter och text är en avskrift från tillverkarens instruktionsbok varför K.T.S ej ikläder sig något ansvar för innehållet.*