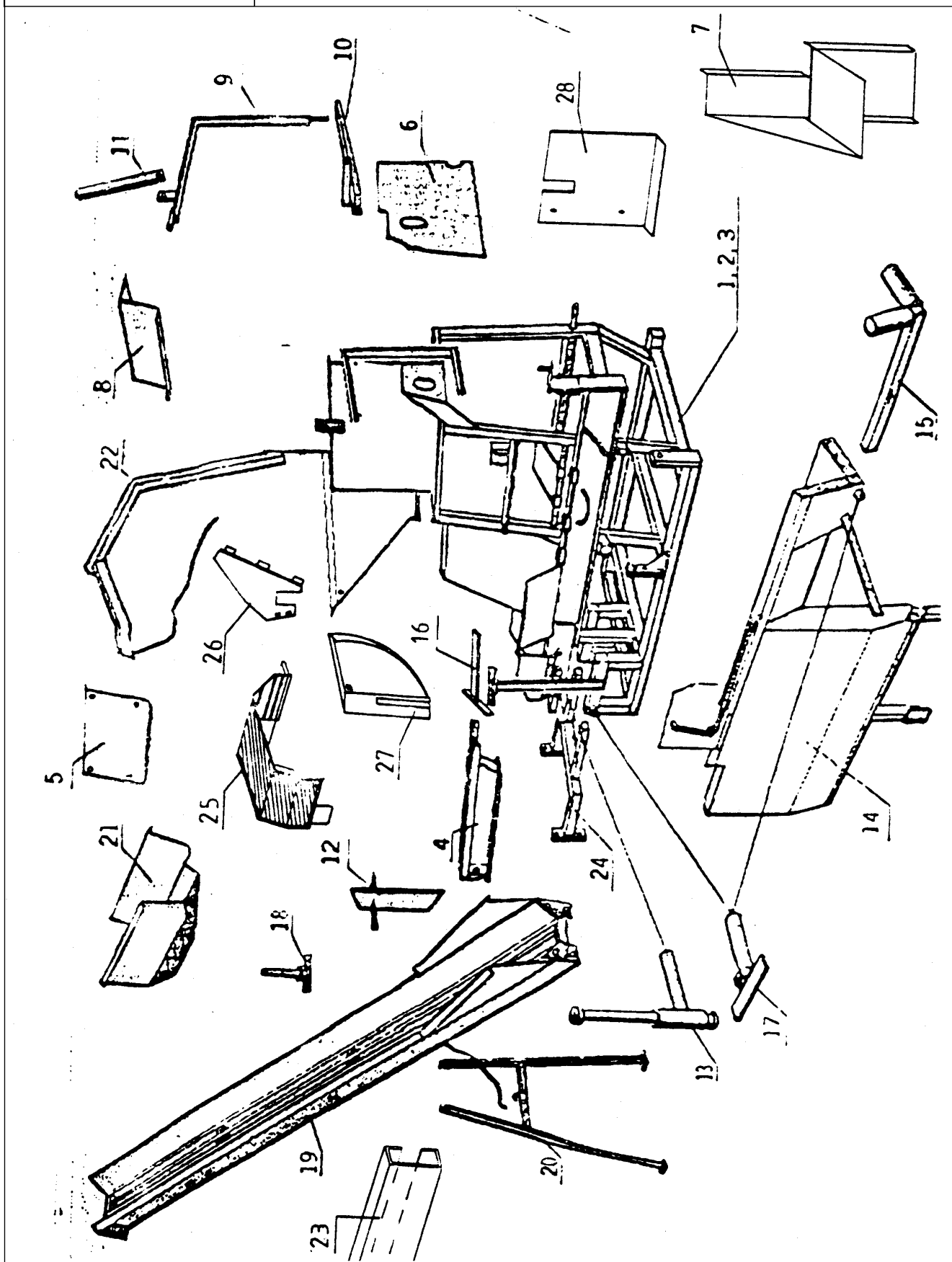


Reservdelar Bild 1



Ring till K.T.S Maskiner
Vi är till för att hjälpa Dig

Sida 1
IB850b
2007-01-20

Försäljning	019 - 58 50 10
Reservdelar	019 - 58 50 25
Service	019 - 58 50 15
Fax	019 - 57 42 33

Reservdelar Bild 1

Position	Reservdels nr	KTSTRH732	KTSOH732SE	KTSSM/OH732SE
1	HSI 1000	1	<input type="checkbox"/>	<input type="checkbox"/>
2	HSI 1100	<input type="checkbox"/>	1	<input type="checkbox"/>
3	HSI 1200	-	<input type="checkbox"/>	1
4	HSI 1800	1	1	1
5	HSI 2000	1	1	1
6	HSI 2100	<input type="checkbox"/>	1	<input type="checkbox"/>
7	HSI 2200	1	1	1
8	HSI 2210	<input type="checkbox"/>	1	1
9	HSI 2500	<input type="checkbox"/>	1	1
10	HSI 2510	<input type="checkbox"/>	1	1
11	HSI 2520	1	1	1
12	HSI 2800	1	1	1
13	HSI 2850	1	1	1
14	HSI 3000	1	1	1
15	HSI 3200	1	1	1
16	HSI 3300	1	1	1
17	HSI 3400	4	4	4
18	HSI 3410	1	1	1
19	KJ 1000	1	1	1
20	KJ 2000	1	1	1
21	KJ 2600	1	1	1
22	KJ 2800	1	1	1
23	KJ 3000	1	1	1
24	KJ 3500	1	1	1
25	HSI 3411	1	1	1
26	HSI 3412	1	1	1
27	HSI 3413	1	1	1
28	HSI 3414	1	1	1

Modellbeskrivning

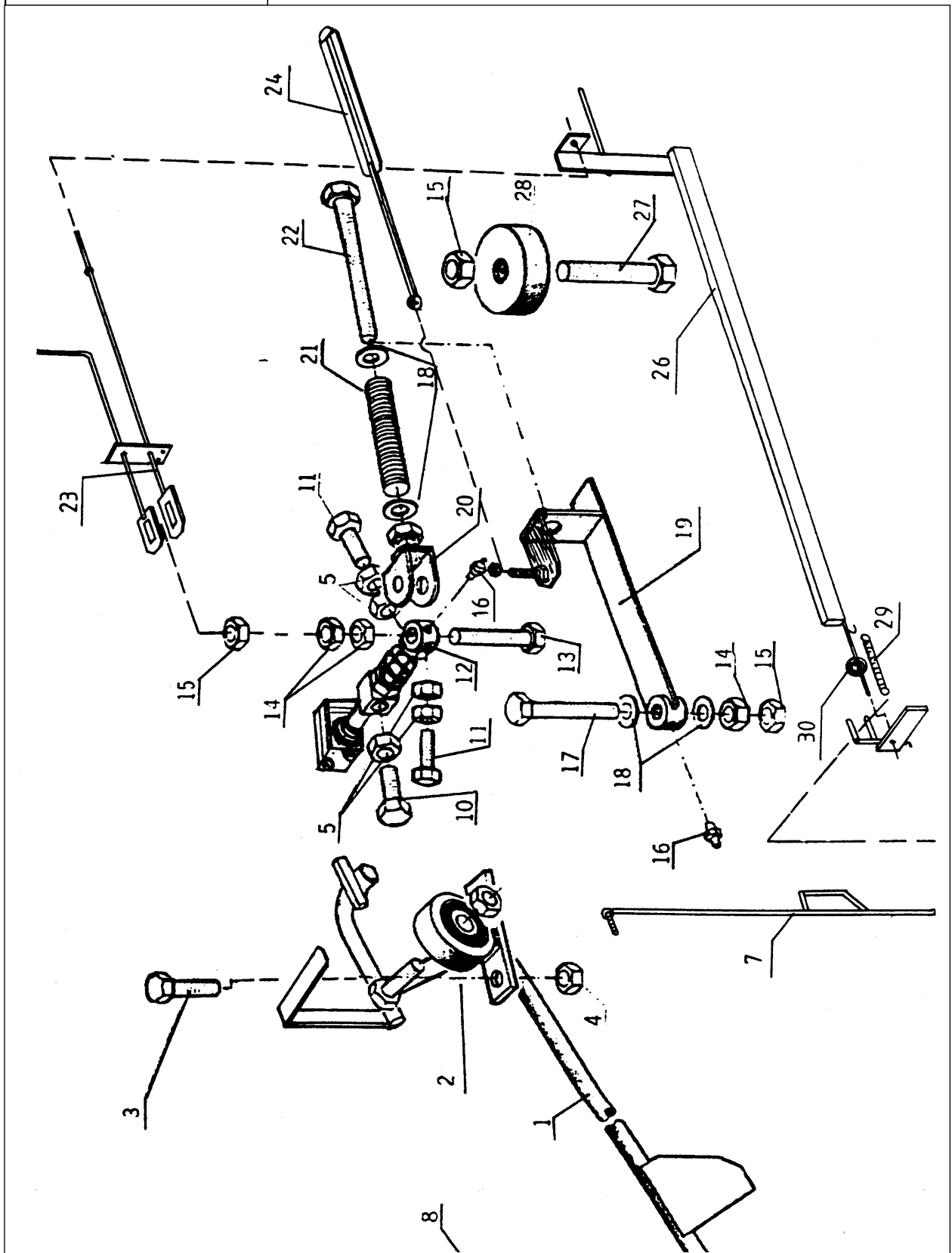
KTSTRH732 K. T.S Vedcombi traktordriven
 KTSOH732SE K. T.S Vedcombi traktordri-
 ven med eget hydraulsystem
 KTSSM/OH732SE K. T.S Vedcombi eldriven
 både el och traktor drift

Ring till K. T.S Maskiner
 Vi är till för att hjälpa Dig

Sida 2
 IB850b
 2007-01-20

Försäljning 019 – 58 50 10
 Reservdelar 019 – 58 50 25
 Service 019 – 58 50 15
 Fax 019 – 57 42 33

Reservdelar Bild 2



Ring till K.T.S Maskiner
Vi är till för att hjälpa Dig

Sida 3
IB850b
2007-01-20

Försäljning	019 - 58 50 10
Reservdelar	019 - 58 50 25
Service	019 - 58 50 15
Fax	019 - 57 42 33

Reservdelar Bild 2

Position	Reservdels nr	KTSTRH732	KTSOH732SE	KTSSM/OH732SE
1	HSI 3500	1	1	1
2	HSI 3520	1	1	1
3	M8 x 30 Kvalité 8.8	2	2	2
4	M8 N	4	4	4
5	M10 N	6	6	6
6	M10 N	1	1	1
7	HSI 3521	1	1	1
8	1,0 x 11 x 30	1	1	1
10	M10 x 20 Kvalité 8.8	1	1	1
11	M10 x 50 Kvalité 8.8	2	2	2
12	HSI 3530	1	1	1
13	M12 x 70 Kvalité 8.8	1	1	1
14	M 12	3	3	3
15	M 12 N	5	5	5
16	M 6	2	2	2
17	M12 x 50 Kvalité 8.8	1	1	1
18	M 12	4	4	4
19	HSI 3540	1	1	1
20	HSI 3550	1	1	1
21	1.8 x 16 x 90	1	1	1
22	M12 x 140 Kvalité 8.8	1	1	1
23	HSI 3560	1	1	1
24	HSI 3561	1	1	1
25	M8 x 30 Kvalité 8.8	1	1	1
26	HSI 3570	1	1	1
27	M2 x 40 Kvalité 8.8	2	2	2
28	HSI 3585	2	2	2
29	HSI 3586	1	1	1
30	80201 2RS	1	1	1

Modellbeskrivning

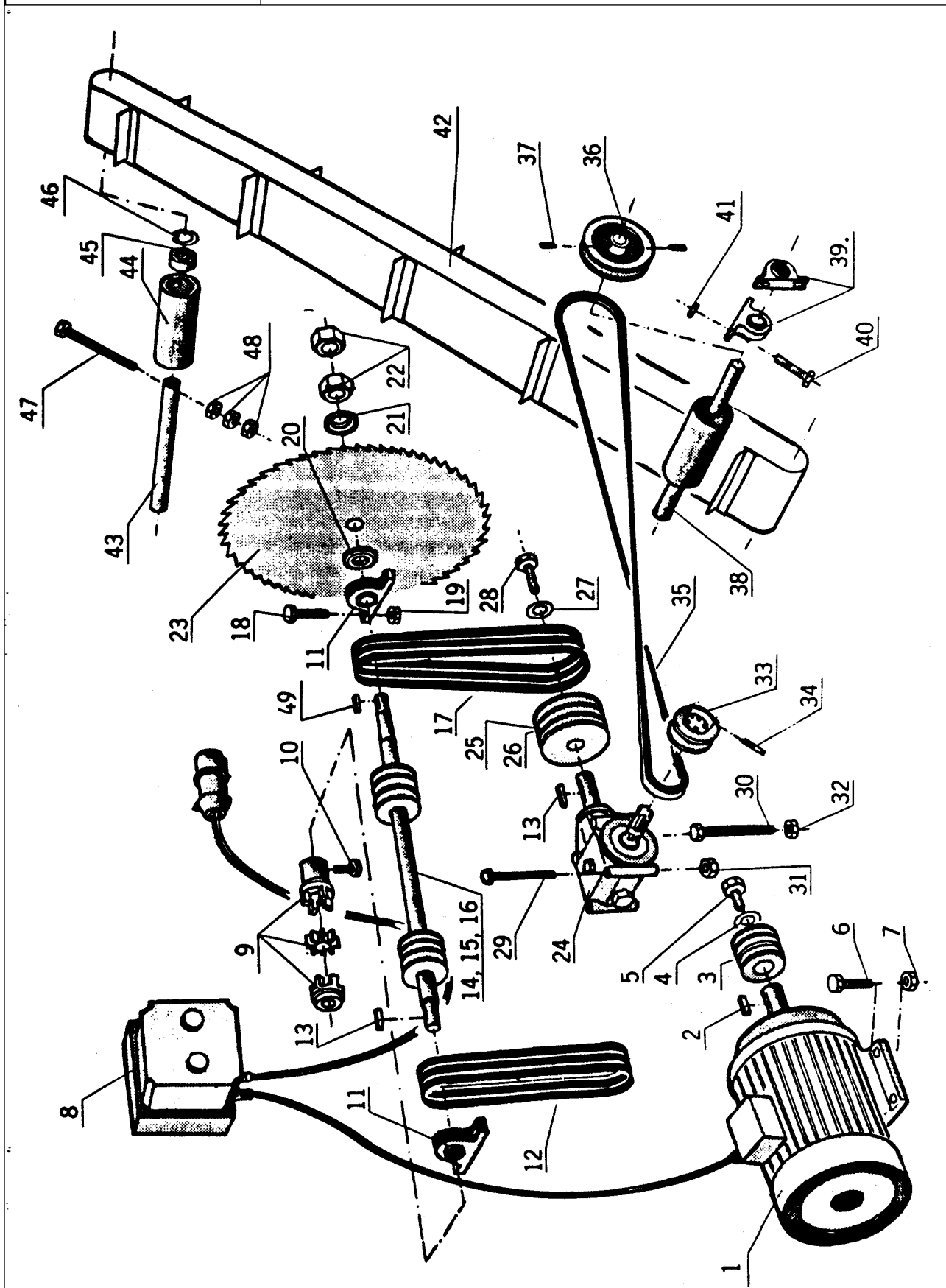
KTSTRH732 K.T.S Vedcombi traktordriven
 KTSOH732SE K.T.S Vedcombi traktordriven med eget hydraulsystem
 KTSSM/OH732SE K.T.S Vedcombi eldriven både el och traktor drift

Ring till K.T.S Maskiner
 Vi är till för att hjälpa Dig

Sida 4
 IB850b
 2007-01-20

Försäljning 019 – 58 50 10
 Reservdelar 019 – 58 50 25
 Service 019 – 58 50 15
 Fax 019 – 57 42 33

Reservdelar Bild 3



Ring till K.T.S Maskiner
Vi är till för att hjälpa Dig

Sida 5
IB850b
2007-01-20

Försäljning	019 - 58 50 10
Reservdelar	019 - 58 50 25
Service	019 - 58 50 15
Fax	019 - 57 42 33

Reservdelar Bild 3

Position	Reservdels nr	KTSTRH732	KTSOH732SE	KTSSM/ OH732SE
1	B3 1500 7,5 kW	<input type="checkbox"/>	<input type="checkbox"/>	1
2	10 x 10 x 50	<input type="checkbox"/>	<input type="checkbox"/>	1
3	3 B 90	<input type="checkbox"/>	<input type="checkbox"/>	1
4	M12	<input type="checkbox"/>	<input type="checkbox"/>	1
5	M10 x 30 Kvalité 8.8	<input type="checkbox"/>	<input type="checkbox"/>	1
6	M12 x 40 Kvalité 8.8	<input type="checkbox"/>	<input type="checkbox"/>	4
7	M12N	<input type="checkbox"/>	<input type="checkbox"/>	4
8	Mark 10	<input type="checkbox"/>	<input type="checkbox"/>	1
9	Fe 28/GP 2	<input type="checkbox"/>	1	1
10	M8 x 20 Kvalité 8.8	<input type="checkbox"/>	1	1
11	UCP 207	2	2	2
12	B38	<input type="checkbox"/>	<input type="checkbox"/>	3
13	7 x 8 x 30	1	2	2
14	HSI 4100	1	<input type="checkbox"/>	<input type="checkbox"/>
15	HSI 4110	<input type="checkbox"/>	1	<input type="checkbox"/>
16	HSI 4120	<input type="checkbox"/>	<input type="checkbox"/>	1
17	B 42	2	3	3
18	M12 x 60 Kvalité 8.8	4	4	4
19	M12 N	4	4	4
20	PS1450	1	1	1
21	PSI 460	1	1	1
22	W 1 vas	2	2	2
23	K 700/35	1	1	1
24	COM L <input type="checkbox"/> 25 A	1	1	1
25	2 B 140	1	<input type="checkbox"/>	<input type="checkbox"/>
26	3 B 140	<input type="checkbox"/>	1	1
27	M 10	1	1	1
28	M8 x 20 Kvalité 8.8	1	1	1

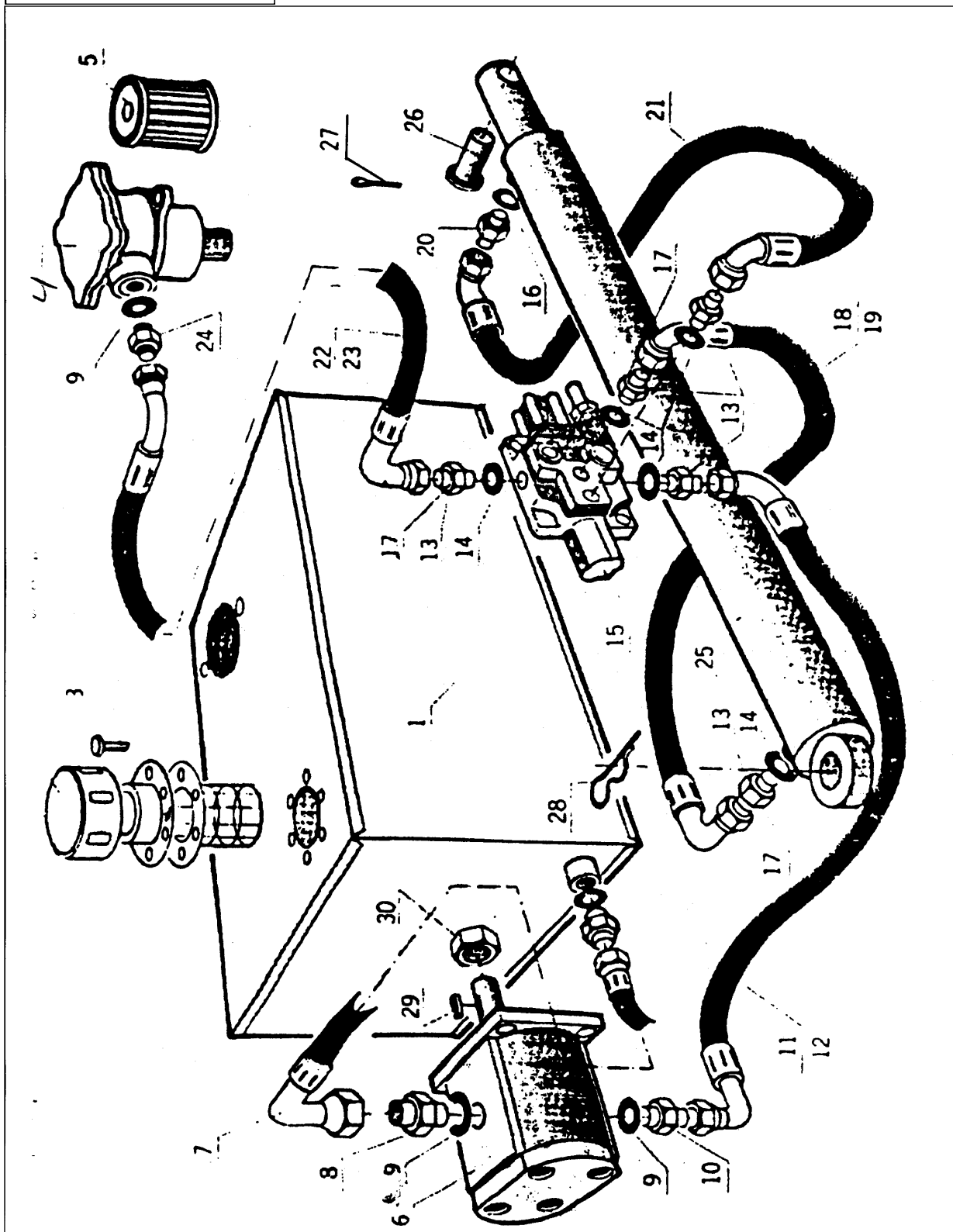
Position	Reservdels nr	KTSTRH732	KTSOH732SE	KTSSM/ OH732SE
29	M10 x 120 Kvalité 8.8	4	4	4
30	M12 x 220 Kvalité 8.8	1	1	1
31	M10 N	4	4	4
32	M 2 N	1	1	1
33	Remskiva (Urapytirä)	1	1	1
34	M10 x 20 Kvalité 8.8	1	1	1
35	A 136	1	1	1
36	1 A 180	1	1	1
37	10 x 16	2	2	2
38	KJ 4100	1	1	1
39	UCP 205	4	4	4
40	M10 x 50 Kvalité 8.8	8	8	8
41	M10 N	8	8	8
42	KJ 4200	1	1	1
43	KJ 4150	1	1	1
44	KJ 4160	1	1	1
45	6207 2RS	2	2	2
46	A35	2	2	2
47	16 x 200	2	2	2
48	M16	8	8	8
49	6 x 6 x 30	1	1	1

Ring till K.T.S Maskiner
Vi är till för att hjälpa Dig

Sida 6
IB850b
2007-01-20

Försäljning 019 - 58 50 10
Reservdelar 019 - 58 50 25
Service 019 - 58 50 15
Fax 019 - 57 42 33

Reservdelar Bild 4



Ring till K.T.S Maskiner
Vi är till för att hjälpa Dig

Sida 7
IB850b
2007-01-20

Försäljning	019 - 58 50 10
Reservdelar	019 - 58 50 25
Service	019 - 58 50 15
Fax	019 - 57 42 33

Reservdelar Bild 4

Position	Reservdels nr	KTSTRH732	KTSOH732SE	KTSSM/OH732SE
1	HSI 4200	-	1	1
2	TCO 501	-	1	1
3	4,8 x 16	-	6	6
4	F 10 80/3 Eller UFI ERA 31NCD F 10 60/3	-	1	1
5	CR 80/3 Eller UFI ERA31NCD F 10 60/3	-	1	1
6	GP2D26 GNF	-	1	1
7	L 1690/90□365	-	1	1
8	0400□12□16	-	1	1
9	USIT 12	-	3	3
10	04000□06□12	-	1	1
11	L 06 PL/90□2100	1	□	□
12	L 06 90/90□520	□	1	1
13	04000□06□08	5	2	2
14	USIT 08	5	5	5
15	DVMS1□1/2"Z□SQ1	1	1	1
16	USIT 06	1	1	1
17	04000□08	□	3	3
18	L 06 90/90□1000	1	□	□
19	L 08 90/90 1000	□	1	1
20	04000□06	1	1	1
21	L 06 90/90□1000	1	1	1
22	L 06 PL/90□2100	1	□	□
23	L 08 90/90□800	□	1	1
24	04000□08□12	□	1	1
25	50/35□700	1	1	1
26	HSI 1890	1	1	1
27	5 x 50	1	1	1
28	3,5 x 67	1	1	1
29	GP 2 D 26	□	1	1
30	M12 varm.	□	1	1

Modellbeskrivning

KTSTRH732 K. T.S Vedcombi traktor-
driven

KTSOH732SE K. T.S Vedcombi traktor-
driven med eget hydraulsystem

KTSSM/OH732SE K. T.S Vedcombi
eldriven både el och traktor drift

Ring till K. T.S Maskiner
Vi är till för att hjälpa Dig

Sida 8
IB850b
2007-01-20

Försäljning 019 – 58 50 10
Reservdelar 019 – 58 50 25
Service 019 – 58 50 15
Fax 019 – 57 42 33