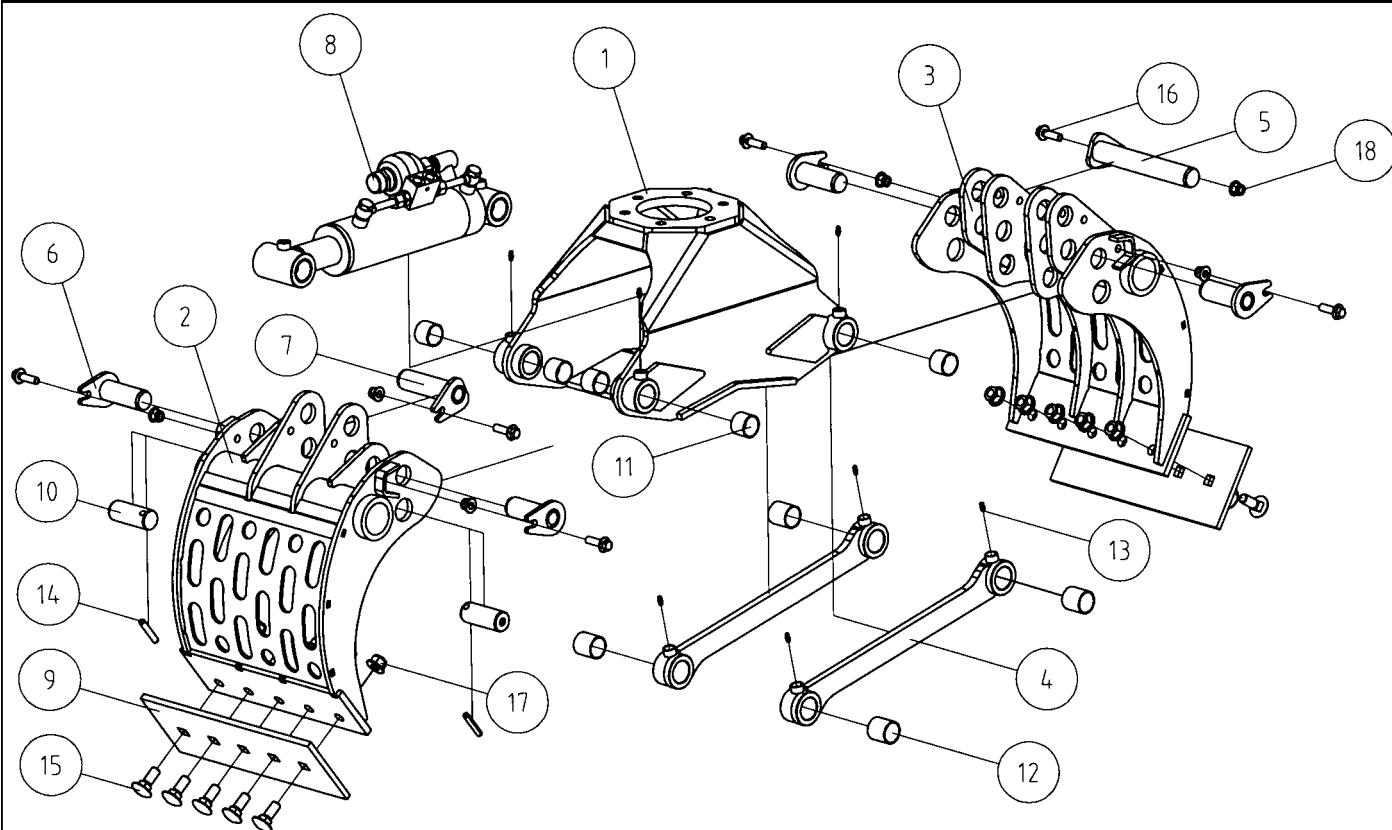


# Reservdelar till K.T.S Sten- och sorteringsgripar 0,20 och 0,28 m<sup>2</sup> med eller utan inbyggd ackumulator och lastventil



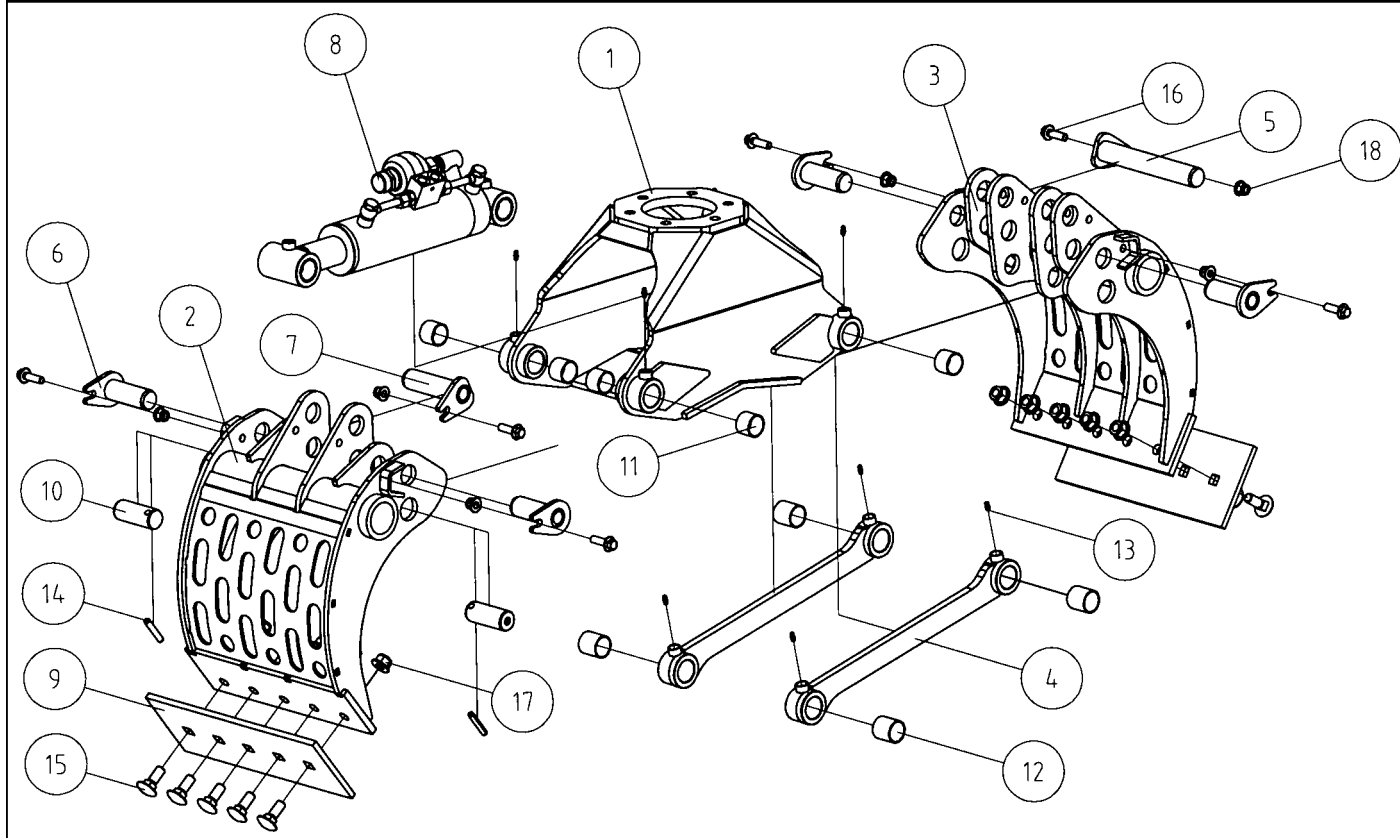
Pos Item	Reservdelsnr. Spare Part No. 0,20 m <sup>2</sup>	Antal Qty.	Reservdelsnr. Spare Part No. 0,28 m <sup>2</sup>	Antal Qty	Beskrivning	Description	Anmärkning Notes
1	G20 2 01 00	1	G28 0 01 00	1	Hus	House	
2	G20 2 02 00	1	G28 0 02 00	1	Griparm	Grapple arm	
3	G20 2 03 00	1	G28 0 03 00	1	Griparm	Grapple arm	
4	G20 2 04 00	2	G28 0 04 00	2	Parallellstag	Parallel bar	
5	G20 2 05 00	1	G28 0 05 00	1	Sprint	Cotter	
6	G20 2 06 00	4	G28 0 06 00	4	Sprint	Cotter	
7	G20 2 07 00	1	G28 0 07 00	1	Sprint	Cotter	
8a	HC8050160-R	1	HC10050200-R	1	Hydraulcylinder	Hydraulic cylinder	
8b	P8050	1	P10050	1	Packningssats	Gasket set	
9	G20 1 00 01	2	G28 0 00 01	2	Slitplåt	Wear plate	
10	G20 2 00 02	2	G28 0 00 02	2	Sprint 35 mm	Round $\phi$ 35 h9	
11	P35-39-30	8	P45-50-30	4	Bussning	Slide bearing BRM	
12	P35-39-40	4	P45-50-20	12	Bussning	Slide bearing BRM	
13	AM 6	8	AM 6	8	Smörjnippel	Lubricating nipple	DIN 71412
14	$\phi$ 10 X 55 - A	2	$\phi$ 12 X 65 - A	2	Sprint	Spring-type straight pin	ISO 8752
15	M16 X 45	10	M16 X 50	12	Vagnsbult	Cup-head bolt	SFS 2458
16	M12 X 40	6	M12 X 40	6	Bult	Hexagon flange bolt	DIN 6921
17	M16	10	M16	12	Flänsmutter	Hex flange nut	DIN EN 1664
18	M12	6	M12	6	Flänsmutter	Hex flange nut	DIN 6926

### **OBS!**

Detta redskap kan vara utrustat med ackumulator vilket innebär att hydraulsystemet kan vara under tryck trots att motorn är avstängd.

Reparation av delar under tryck och belastning kräver kunskap och specialverktyg. Anlita därför alltid en fackman vid service och reparation.

# Reservdelar till K.T.S Sten- och sorteringsgripar 0,36 m<sup>2</sup> ej expanderbult med eller utan inbyggd ackumulator och lastventil



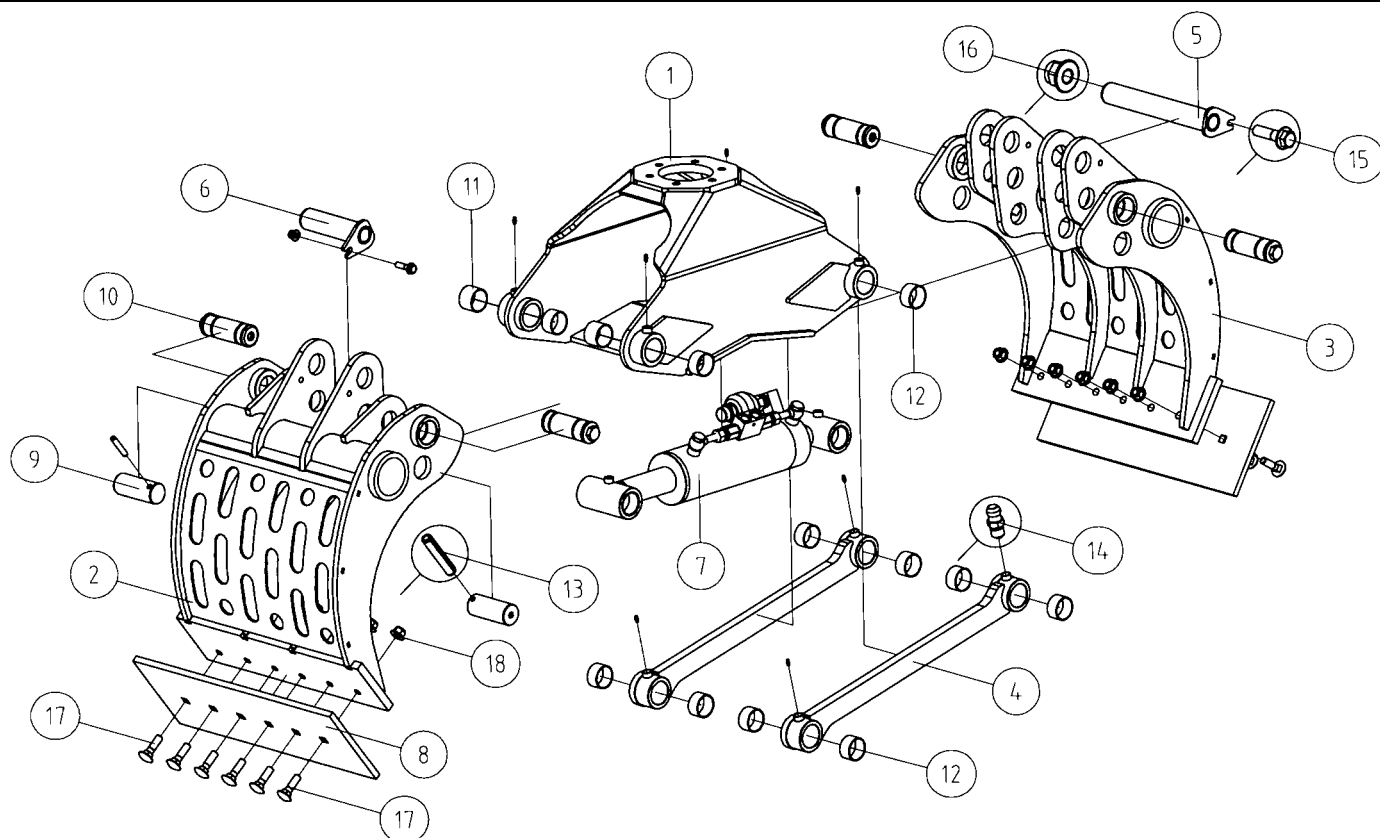
Pos Item	Reservdelsnr. Spare Part No. 0,36 m <sup>2</sup>	Antal Qty	Beskrivning	Description	Anmärkning Notes
1	G36 0 01 00	1	Hus	House	
2	G36 0 02 00	1	Griparm	Grapple arm	
3	G36 0 03 00	1	Griparm	Grapple arm	
4	G36 0 04 00	2	Parallellstagg	Parallel bar	
5	G36 0 05 00	1	Sprint	Cotter	
6	G36 0 06 00	4	Sprint	Cotter	
7	G36 0 07 00	1	Sprint	Cotter	
8a	HC11060232-R	1	Hydraulcylinder	Hydraulic cylinder	
8b	P11060	1	Packningssats	Gasket set	
9	G36 0 00 01	2	Slitplåt	Wear plate	
10	G36 0 00 02	2	Sprint 35 mm	Round $\phi$ 35 h9	
11	P50-55-40	4	Bussning	Slide bearing BRM	
12	P50-55-30	12	Bussning	Slide bearing BRM	
13	AM 6	8	Smörjnippel	Lubricating nipple	DIN 71412
14	$\phi$ 12 X 65 - A	2	Sprint	Spring-type straight pin	ISO 8752
15	M16 X 50	12	Vagnsbult	Cup-head bolt	SFS 2458
16	M12 X 45	6	Bult	Hexagon flange bolt	DIN 6921
17	M16	12	Flänsmutter	Hex flange nut	DIN EN 1664
18	M12	6	Flänsmutter	Hex flange nut	DIN 6926

### OBS!

Detta redskap kan vara utrustat med ackumulator vilket innebär att hydraulsystemet kan vara under tryck trots att motorn är avstängd.

Reparation av delar under tryck och belastning kräver kunskap och specialverktyg. Anlita därför alltid en fackman vid service och reparation.

**Reservdelar till K.T.S Sten- och sorteringsgripar 0,36 m<sup>2</sup> med expanderbult med eller utan inbyggd ackumulator och lastventil**



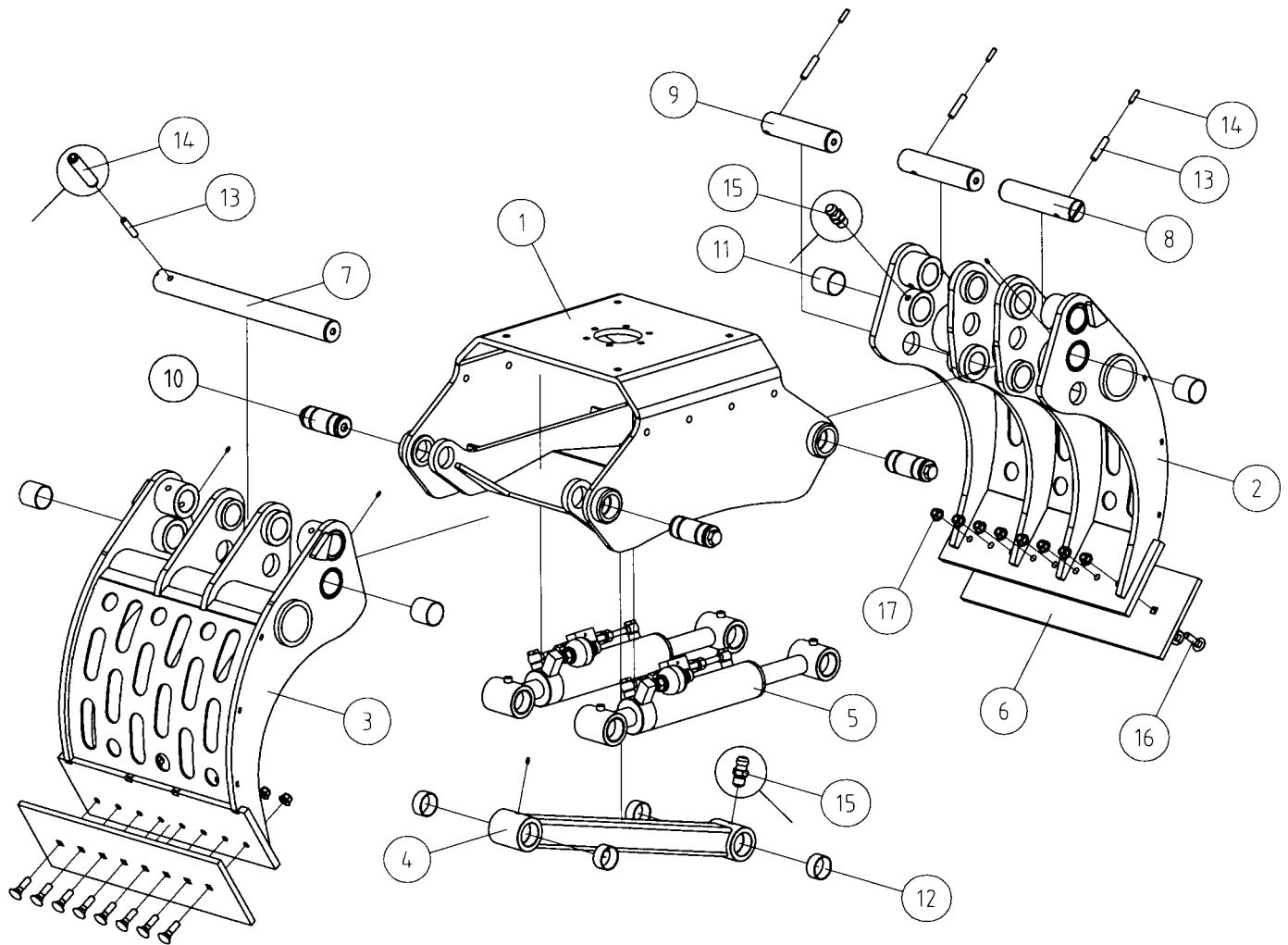
Pos Item	Reservdelsnr. Spare Part No. 0,36 m <sup>2</sup>	Antal Qty	Beskrivning	Description	Anmärkning Notes
1	G36 0 01 00	1	Hus	House	
2	G36 2 02 00	1	Griparm	Grapple arm	
3	G36 2 03 00	1	Griparm	Grapple arm	
4	G36 0 04 00	2	Parallellståg	Parallel bar	
5	G36 0 05 00	1	Sprint	Cotter	
6	G36 0 07 00	1	Sprint	Cotter	
7a	HC11060232-R	1	Cylinder	Hydraulic Cyl.	
7b	P11060	1	P-Sats	Gasket set	
8	G36 1 00 01	2	Slitplatta	Plate 15	
9	G36 0 00 02	2	Sprint	Round $\phi 50$ h9	
10	628895	4	Expanderbult 50 mm	Expander Axle $\phi 50$	Expander
11	P50-55-40	4	Bussning	Slide Bearing BRM	
12	P50-55-30	12	Bussning	Slide Bearing BRM	
13	$\phi 12$ X 65 - A	2	Fjäderpinne	Spring-Type Straight Pin	ISO 8752
14	AM 6	8	Smörjnippel	Lubricating Nipple	DIN 71412
15	M12 X 45	2	Fläns skruv	Hexagon Flange Bolt	DIN 6921
16	M12	2	Mutter	Hex Nut	DIN 6926
17	M16X60	12	Vagnsbult	Cup Head Sq. Neck Bolt	SFS 2458
18	M16	12	Flänsmutter	Hex Nut	DIN EN 1664

**OBS!**

Detta redskap kan vara utrustat med ackumulator vilket innebär att hydraulsystemet kan vara under tryck trots att motorn är avstängd.

Reparation av delar under tryck och belastning kräver kunskap och specialverktyg. Anlita därför alltid en fackman vid service och reparation.

**Reservdelar till K.T.S Sten- och sorteringsgripar 0,52 m<sup>2</sup> med expanderbult med eller utan inbyggd ackumulator och lastventil**

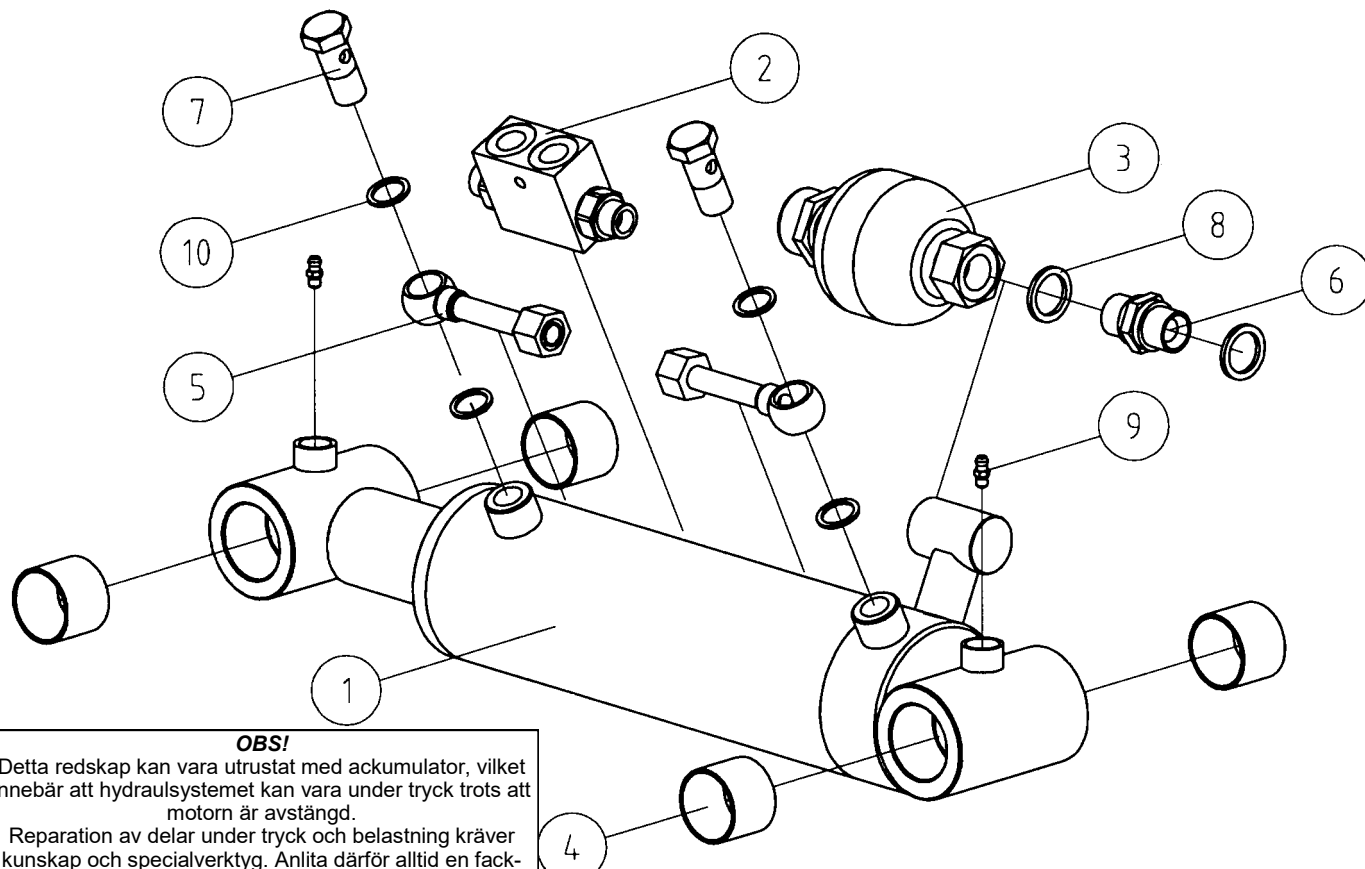


Pos Item	Reservdelsnr. Spare Part No. 0,52 m <sup>2</sup>	Antal Qty	Beskrivning	Description	Anmärkning Notes
1	G52 0 01 00	1	Hus	House	
2	G52 0 02 00	1	Griparm	Grapple arm	
3	G52 0 03 00	1	Griparm	Grapple arm	
4	G52 0 04 00	1	Parallellståg	Parallel bar	
5a	HC9050274-R	2	Cylinder 90x50x274	Hydraulic Cylinder	
5b	P9050	2	P-sats	Gasket set	
6	G52 0 00 01	2	Slitstål	Plate 15	
7	G52 0 00 02	1	Sprint 60 mm	Round ø60 h9	
8	G52 0 00 03	2	Sprint 60 mm	Round ø60 h9	
9	G52 0 00 04	1	Sprint 60 mm	Round ø60 h9	
10	628085A	4	Expanderbult	Expander Axle	Expander
11	60/65X60	4	Bussning	Slide Bearing BRM-80	
12	60/65X30	4	Bussning	Slide Bearing BRM-80	
13	ø16 X 70 - A	4	Låssprint	Spring-Type Straight Pin	ISO 8752
14	ø10 X 40 - A	4	Låssprint	Spring-Type Straight Pin	ISO 8752
15	AM 6	6	Smörjnippel	Lubricating Nipple	DIN 71412
16	M16X60	16	Skruv	Cup Head Sq. Neck Bolt	SFS 2458
17	M16	16	Flänsmutter	Hex Nut	DIN EN 1664

**OBS!**

Detta redskap kan vara utrustat med ackumulator vilket innebär att hydraulsystemet kan vara under tryck trots att motorn är avstängd. Reparation av delar under tryck och belastning kräver kunskap och specialverktyg. Anlita därför alltid en fackman vid service och reparation.

## Reservdelar till cylinder med ackumulator och lastventil



**OBS!**

Detta redskap kan vara utrustat med ackumulator, vilket innebär att hydraulsystemet kan vara under tryck trots att motorn är avstängd.

Reparation av delar under tryck och belastning kräver kunskap och specialverktyg. Anlita därför alltid en fackman vid service och reparation!

### K.T.S Sten- och Sorteringsgrip / K.T.S Stone and Sorting Grapple

Pos Item	Antal Qty	Reservdelsnr. Spare Part No. 0,20 m <sup>2</sup>	Reservdelsnr. Spare Part No. 0,28 m <sup>2</sup>	Reservdelsnr. Spare Part No. 0,36 m <sup>2</sup>	Reservdelsnr. Spare Part No. 0,52 m <sup>2</sup>	Beskrivning Description	Anmärkning Notes	
1	1					Cylinder	Hydraulic Cylinder	
2	1	VBD-38-SF-M	VBD-12-SP	VBD-12-SP	VBD-12-SP	Lasthållningsventil	Check Valve Comp.	
3	1	ELM 0.16	ELM 0.16	ELM 0.16	ELM 0.16	Ackumulator	Accumulator	
4	4	P 35-39-30	P 45-50-30	P 50-55-30	P 60-65-30	Bussning	Slide Bearing BRM80	
5a	2	∅12	∅15	∅15	∅15	Komplett rör med banjo	Pipe Compl.	
5b	1	1/2"-1/2"	1/2"-1/2"	1/2"-1/2"	1/2"-1/2"	Adapter 7002-08-08	Adapter 7002-08-08	Hydroscand
6	4	3/8"	1/2"	1/2"	1/2"	D-nippel 1/2" - 1/2"	D-nipple 1/2" - 1/2"	Hydroscand
7	1	1/2"	1/2"	1/2"	1/2"	Banjobult 1/2"	Banjo bolt 1/2"	Hydroscand
8	2	1/2"	1/2"	1/2"	1/2"	Tredobricka	Sealing washer	
9	4	AM6	AM6	AM6	AM6	Smörjnippel	Lubricating Nipple	Hydroscand
10	4	1/2"	1/2"	1/2"	1/2"	Tredobricka	Sealing washer	

### K.T.S Grip / K.T.S Grapple

Pos Item	Antal Qty	Reservdelsnr. Spare Part No. 0,25 m <sup>2</sup>	Reservdelsnr. Spare Part No. 0,26 m <sup>2</sup>	Reservdelsnr. Spare Part No. 0,30 m <sup>2</sup>	Reservdelsnr. Spare Part No. 0,35 m <sup>2</sup>	Reservdelsnr. Spare Part No. 0,50 m <sup>2</sup>	Beskrivning Description	Anmärkning Notes	
1	1						Cylinder	Hydraulic Cylinder	
2	1	VBD-12-SP	VBD-12-SP	VBD-12-SP	VBD-12-SP	VBD-12-SP	Lasthållningsventil	Check Valve Comp.	
3	1	ELM 0.16	ELM 0.16	ELM 0.16	ELM 0.16	ELM 0.16	Ackumulator	Accumulator	
4	4	P 40-44-30	P 40-44-20	P 50-55-30	P 50-55-40	P 60-65-30	Bussning	Slide Bearing BRM80	
5a	2	∅15	∅15	∅15	∅15	∅15	Komplett rör med banjo	Pipe Compl.	
5b	2	∅15	∅15	∅15	∅15	∅15	Adapter 7002-08-08	Adapter 7002-08-08	Hydroscand
6	1	1/2"-1/2"	1/2"-1/2"	1/2"-1/2"	1/2"-1/2"	1/2"-1/2"	D-nippel 1/2" - 1/2"	D-nipple 1/2" - 1/2"	Hydroscand
7	4	1/2"	1/2"	1/2"	1/2"	1/2"	Banjobult 1/2"	Banjo bolt 1/2"	Hydroscand
8	1	1/2"	1/2"	1/2"	1/2"	1/2"	Tredobricka	Sealing washer	Hydroscand
9	2	AM6	AM6	AM6	AM6	AM6	Smörjnippel	Lubricating Nipple	
10	4	1/2"	1/2"	1/2"	1/2"	1/2"	Tredobricka	Sealing washer	Hydroscand