

Reservdelar, bild 1.
5.29

Reservdelar, bild 1.

Ref. nr. Ref. No	Reservdelsnr. Unit No	Benämning	Description	Antal Qty
1	ACP.RGV.01.00	Ram	Frame	1
2	ACP.RGV.02.00	Fäste för axeltapp	Bracket	1
3	ACP.RGV.03.00	3-ram	Traverse	1
4	ACP.RGV.04.00	Stödfot	Support	1
5	10 mm	Ringsprint	Pin	4
6	ACP.RGV.06.00	Skydd kraftuttag	Protection	1
7	ACP.RGV.07.00	Skydd remskiva	Protection	1
8	ACP.RGV.08.00	Höger strängskärm	Right deflector	1
9	ACP.RGV.09.00	Vänster strängskärm	Left deflector	1
10	ACP.RGV.10.00	Stag för omställning	Lever	1
11	ACP.RGV.11.00	Skydd	Barrier	1
12	ACP.RGV.12.00	Skydd	Barrier	1
13	ACP.RGV.13.00	Remskiva	Pulley	1
14	ACP.RGV.14.00	Remskiva	Pulley	2
15	ACP.RGV.15.00	Armcentrum	Disk	2
16	ACP.RGV.16.00	Spännarm för rem	Holder	1
17	ACP.RGV.17.00	Remskiva	Pulley	1
18	ACP.RGV.18.00	Fäste	Bracket	1
19	ACP.RGV.19.00	Hjulfäste	Iron ring	2
20	ACP.RGV.20.00	Hjulfäste	Iron ring	2
21	ACP.RGV.21.00	Lindningsskydd	Bushing	4
22	ACP.RGV.22.00	Fäste räfspinne M 12	Cams ring	16
23	ACP.RGV.23.00	Höger räfsarm	Right cam holder	8
24	ACP.RGV.24.00	Vänster räfsarm	Left cam holder	8
25	ACP.RGV.00.25	Sprint hydraularm	Pin	2
26	ACP.RGV.00.26	Bussning	Bushing	2
27	ACP.RGV.00.27	Sprint	Pin	2
28	ACP.RGV.00.28	Sprint	Pin	2
29	ACP.RGV.00.29	Sprint tryckstång	Pin	1
30	4 mm	R-sprint	Cotter	7
31	ACP.RGV.00.31	Axel 3-punkt	Axle	1
32	ACP.RGV.00.32	Axeltapp	Shaft	1
33	ACP.RGV.00.33	Lagerhållare	Bearing holder	2
34	ACP.RGV.00.34	Distans	Ring	2
35	ACP.RGV.00.35	Bussning	Bushing	1
36	ACP.RGV.00.36	Bricka	Disk	1
37	ACP.RGV.00.37	Skydd	Protection	1
38	ACP.RGV.00.38	Skydd	Protection	1
39	ACP.RGV.00.39	Skydd	Protection	1

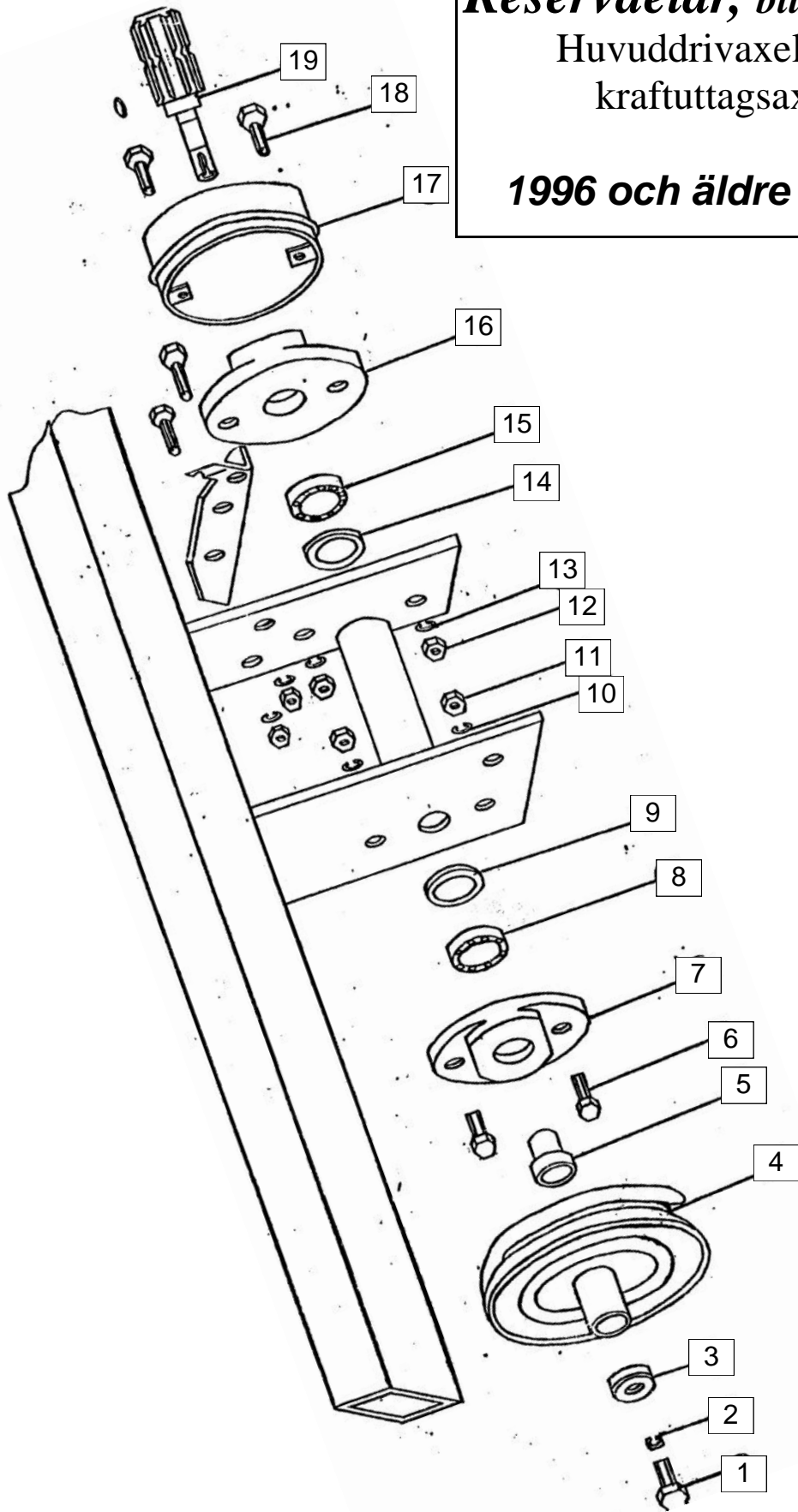
Reservdelar, bild 1.

Ref. nr. Ref. No	Reservdelsnr. Unit No	Benämning	Description	Antal Qty
40	ACP.RGV.00.40	Skydd	Protection	1
41	ACP.RGV.00.41	Axel	Shaft	2
42	ACP.RGV.00.42	Fäste för spännare	Bracket	1
43	ACP.RGV.00.43	Fjäder	Spring	1
44	ACP.RGV.00.44	Bricka	Ring	1
45	ACP.RGV.00.45	Fäste vantskruv	Rod	1
46	ACP.RGV.00.46	Fäste vantskruv	Rod	1
47	ACP.RGV.00.47	Vantskruv	Connective conpier	1
48	ACP.RGV.00.48	Bricka	Disk	1
49	ACP.RGV.00.49	Bricka	Lid	2
50	ACP.RGV.00.50	Bricka	Ring	2
51	ACP.RGV.00.51	Bricka till räfsarm	Washer	16
52	ACP.RGV.00.52	Sprint	Axle	2
53	ACP.RGV.00.53	Fäste	Slide bar	2
54	ACP.RGV.00.54	Sprint	Handie	2
55	ACP.RGV.00.55	Hjulaxel	Axle	2
56	ACP.RGV.00.56	Distans	Ring	2
57	ACP.RGV.00.57	Kronmutter	Nut	2
58	ACP.RGV.00.58	Sprint omställning	Dandie	16
59	ACP.RGV.00.59	Fjäder	Spring	16
60	ACP.RGV.00.60	Pinnhållare	Cam socket	16
61	SP 1401A	Räfspinne för höger rotor	Cam right	8
62	SP 1401B	Räfspinne för vänster rotor	Cam left	8
63	ACP.RGV.00.63	Justerstag för strängskärm	Spring	2
64	ACP.RGV.00.64	Fäste för skydd	Holder	1
65	ACP.RGV.00.65	Fäste	Holder	1
66	ACP.RGV.00.66	Bussning	Bushing	2
67	ACP.RGV.00.67	Hållare	Siab	2
68	ACP.RGV.00.68	Pinne för strängskärm	Cam	6
69	ACP.RGV.00.69	Klämma	Clam	1
70	ACP.RGV.00.70	Stag mellan räfsarmar	Rod	16
71	ACP.RGV.00.71	Bricka	Ring	2
72	4.00 x 8"	Fälg	Rim	2
73	4.00 x 8" 4 PLY	Däck	Tyre	2
74				
75	ACP.RGV.00.75	Bricka	Washer	16
76				
77				
78				
79				
80				

Reservdelar, bild 1.

Ref. nr. Ref. No	Reservdelsnr. Unit No	Benämning	Description	Antal Qty
81	M6 x 25	Bult	Bolt	2
82	M8 x 16	Bult	Bolt	4
83	M8 x 30	Bult	Bolt	14
84	M8 x 50	Bult	Bolt	16
85	M8 x 100	Bult	Bolt	4
86a	M10 x 25	Bult	Bolt	2
86b	M10 x 20	Bult	Bolt	1
87a	M10 x 30	Bult	Bolt	5
87b	M10 x 40	Bult	Bolt	1
88	M10 x 50	Bult	Bolt	4
89	M10 x 100	Bult	Bolt	2
90	M12 x 35	Bult	Bolt	16
91a	M12 x 45	Bult	Bolt	20
91b	M12 x 45	Bult fastsvetsad i pinnfäste 22		16
92	M12 x 65	Bult	Bolt	16
93	M16 x 45	Bult	Bolt	4
94	M10 x 35	Bult	Bolt	12
95a	M16	Nylock mutter	Lock nut	2
95b	M16	Nylock mutter	Lock nut	4
96	M14	Nylock mutter	Lock nut	1
97	M12	Nylock mutter	Lock nut	54
98	M10	Nylock mutter	Lock nut	32
99	M8	Nylock mutter	Lock nut	40
100	20 mm	Bricka	Washer	7
101	16 mm	Bricka	Washer	6
102	12 mm	Bricka	Washer	16
103	M 6	Fjäderbricka	Spring washer	2
104	6.3 x 63 mm	R-sprint	Cotter pin	18
105a	4 x 28 mm	R-sprint	Cotter pin	31
105b	4 x 36 mm	R-sprint	Cotter pin	6
106	SGA-40	Låsring	Snap ring	2
107	SGH-40	Låsring	Snap ring	1
108	SKF 6203 2 RS	Lager	Bearing	1
109	SKF 6205 2 RS	Lager	Bearing	2
110	SKF 6208 2 RS	Lager	Bearing	4
111	C 265	Rem 22 x 6 700 mm	Belt 22 x 6 700 mm	1
112	8 x 7 x 40 mm	Kil	Wedge	1
113	8 mm	Bricka	Washer	6
114	10 mm	Bricka	Washer	2
115	2.5 x 25 mm	Saxpinne	Cotter pin	2

Reservdelar, bild 2.
Huvuddrivaxel från
kraftuttagsaxel
1996 och äldre modell

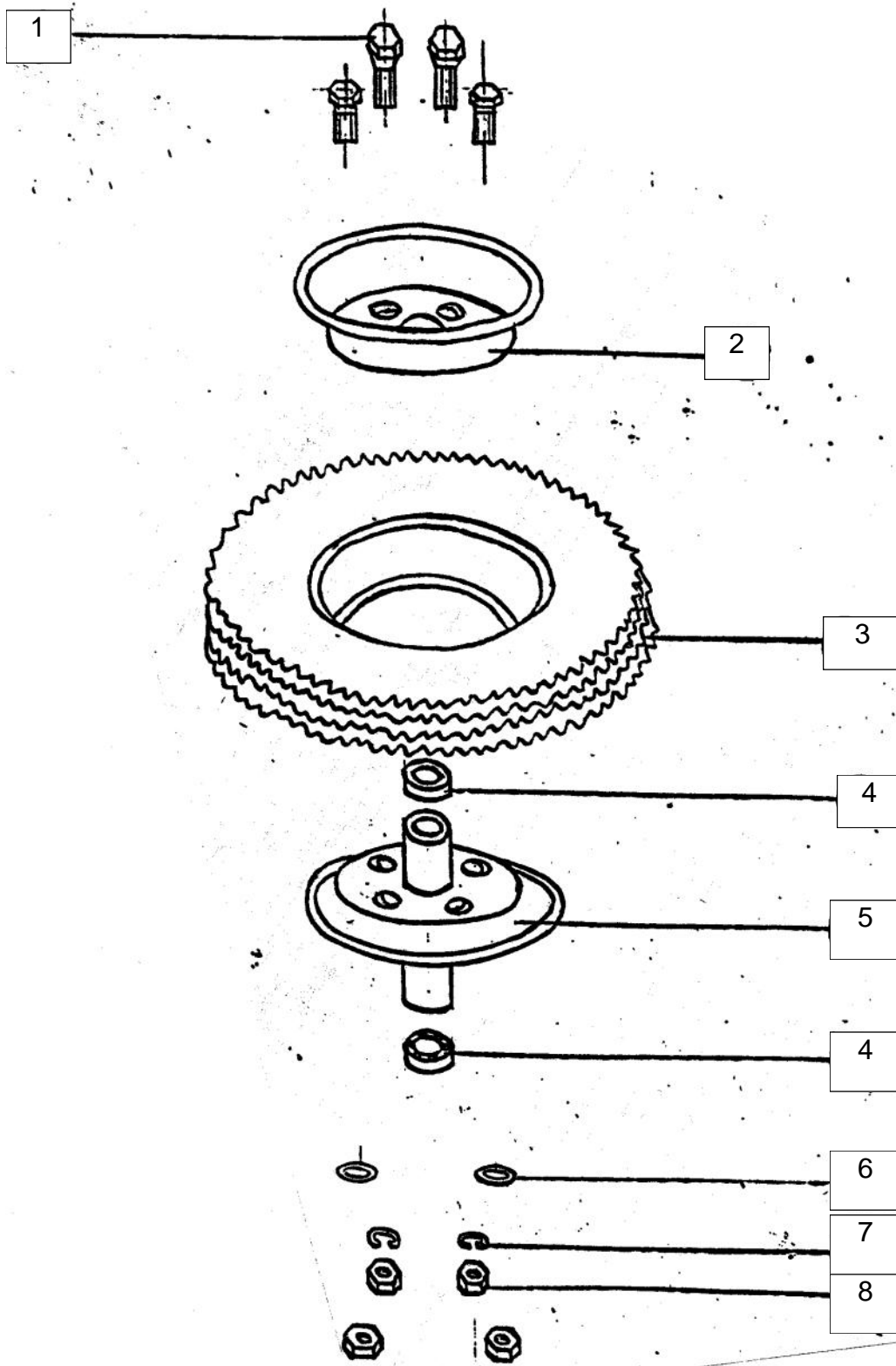


Reservdelar, bild 2.

Ref. nr. Ref. No	Reservdelsnr. Unit No	Benämning	Description	Antal Qty
1	M 6 x 16	Bult	Bolt 1	
2	M 6	Bricka	Washer 1	
3	VA 02 00 09	Distans	Disk 1	
4	VA 02 02 01 00	Remskiva	Pulley 1	
5	VA 02 02 00 02	Bussning	Bushing 1	
6	M 12 x 50	Bult	Bolt 2	
7	V 01 02 004	Lagerhållare	Bearing holder	1
8	6205 2RS	Kullager	Bearing 1	
9	VA 02 02 00 03	Distans	Ring 1	
10	M12	Bricka	Washer 2	
11	M 12	Mutter självlåsand	Nut 2	
12	M 12	Mutter självlåsand	Nut 2	
13	M 12	Bricka	Washer 2	
14	VA 02 02 00 03	Distans	Ring 1	
15	6205 2RS	Kullager	Bearing 1	
16	V 01 02 004	Lagerhållare	Bearing holder	1
17	VA 02 09 00 00	Skydd	Protection 1	
18	M 12 x 50	Bult	Bolt 2	
19	VA 02 02 00 01	Axel kraftuttag	Shaft 1	
20	8 x 7 x 40	Kil	Wedge 1	

Reservdelar, bild 3. Hjul med däck

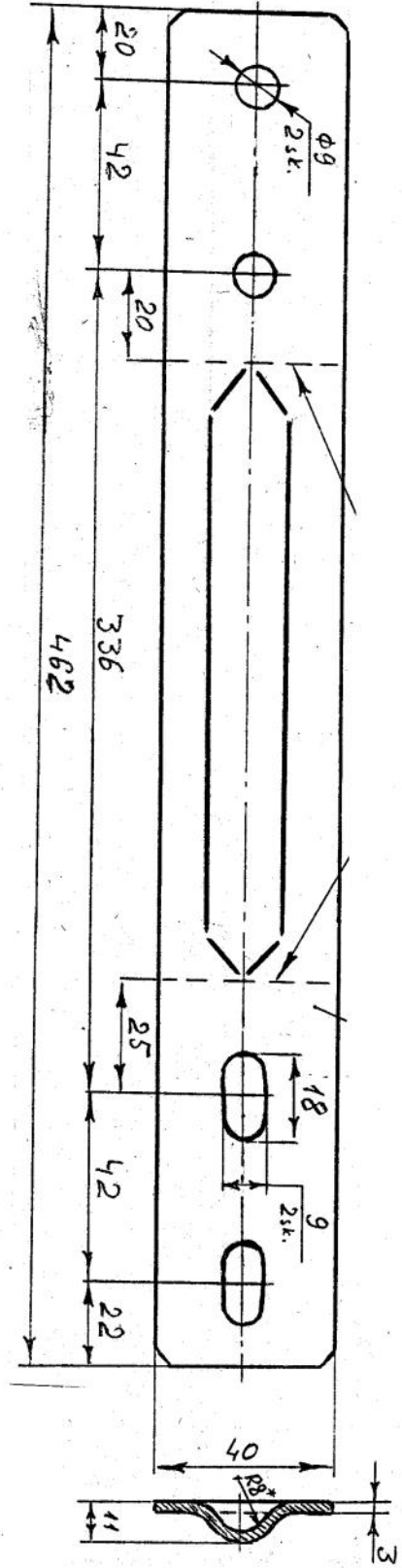
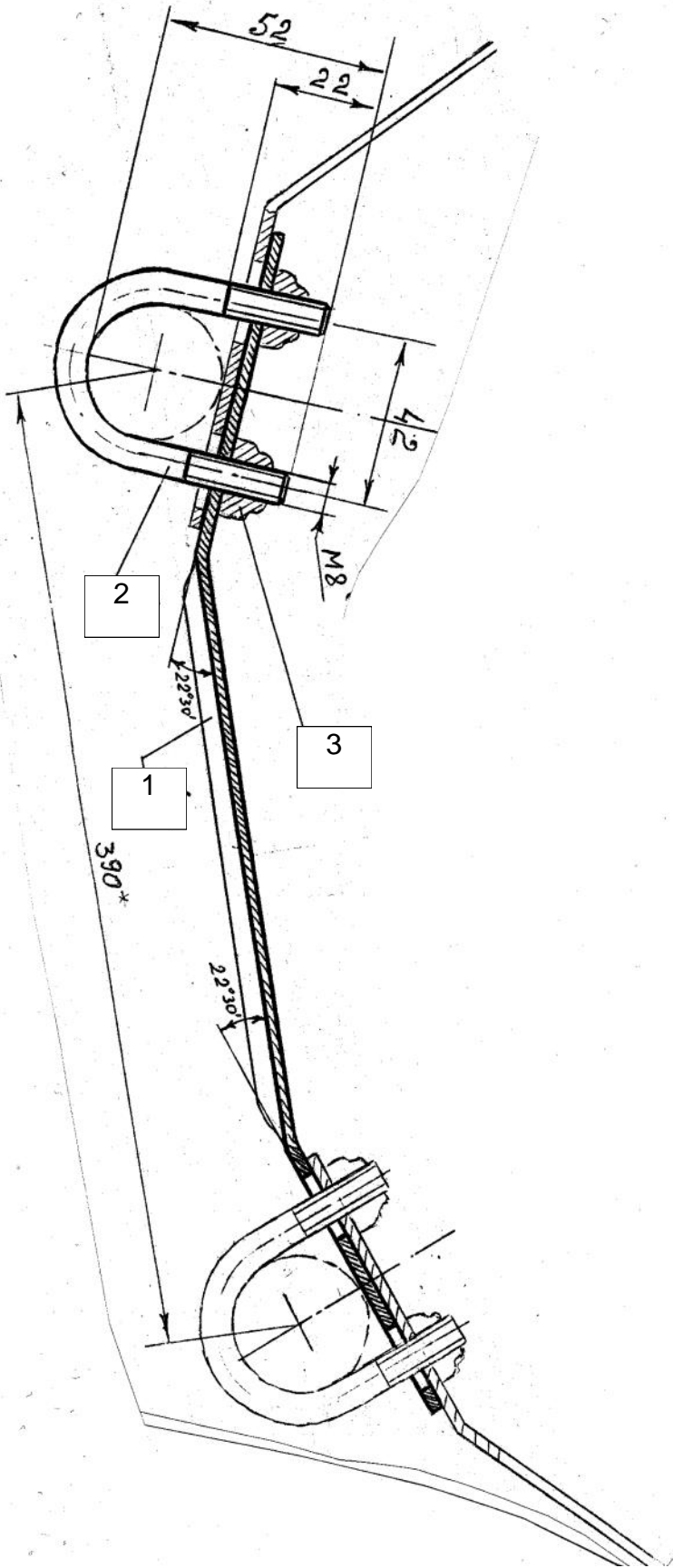
Ej roterande hjul



Reservdelar, bild 3.

Ref. nr.	Reservdelsnr.	Benämning	Description	
Antal				
Ref. No	Unit No			Qty
1	M 10 x 25	Bult	Bolt	4
2	V 01 05 005	Fälghalva	Hub	1
3	4,5 x 9	Däck	Tire	1
4	6205 2RS	Kullager	Bearing	2
5	V 01 05 005-01	Hjulnav	Hub	1
6	M 10	Bricka	Washer	4
7	M 10	Bricka	Washer	4
8	M 10	Mutter självlåsande	Nut	4

Reservdelar, bild 4
Stag mellan räfsarmar,
med klämma för eftermontering

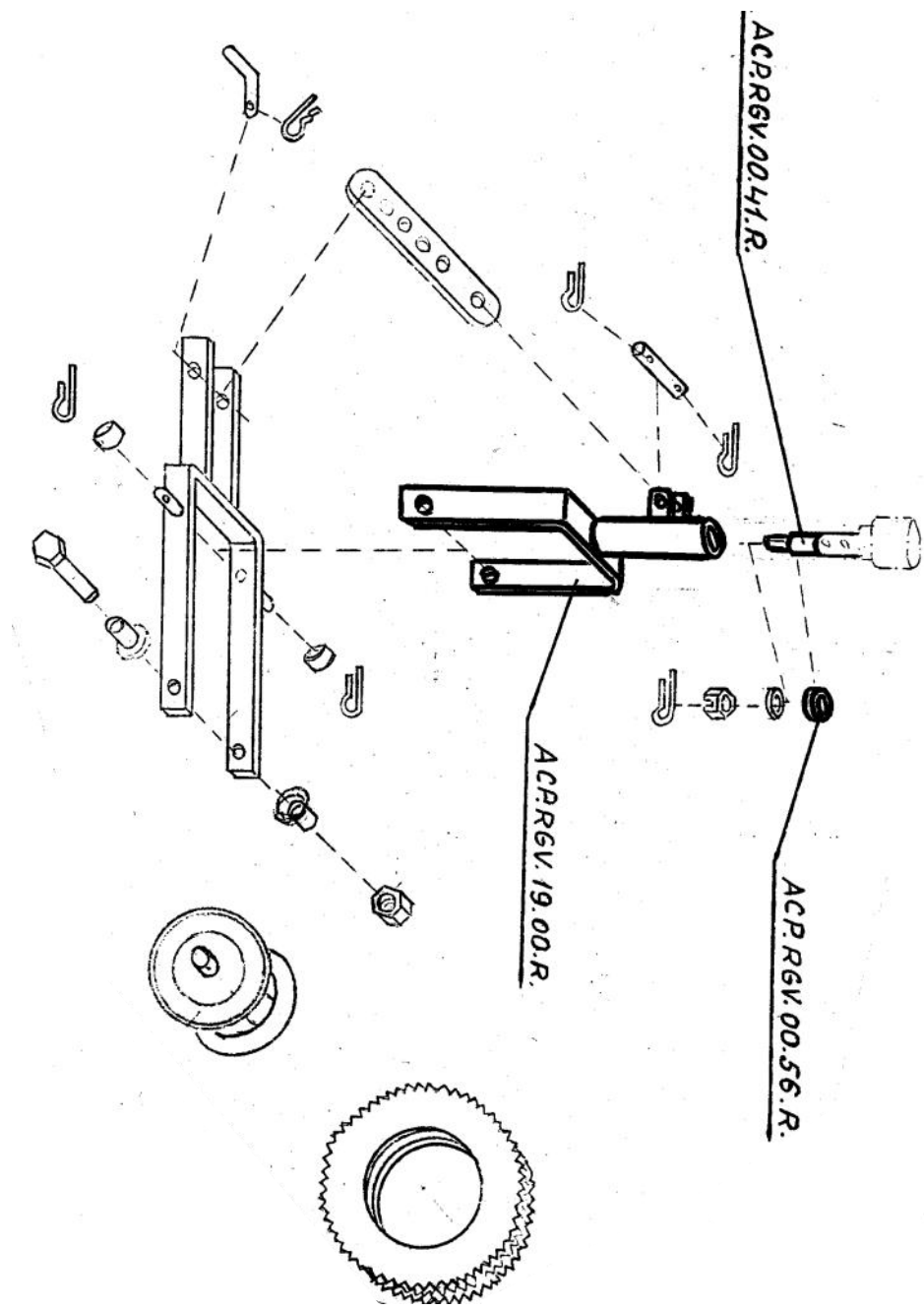


Reservdelar, bild 4.

Ref. nr.	Reservdelsnr.	Benämning	Description	
Antal				
Ref. No	Unit No			Qty
1	ACP.RGV.00.70R-01	Stag mellan räfsarmar	Rod	16
2	ACP.RGV.00.70R-02	Klämma	Clam	16
3	M 8	Nylock mutter	Lock nut	32

Reservdelar, bild 5.

Detaljer som åtgår för att bygga om från fasta hjul till pivåhjul



Ref. nr. Antal	Reservdelsnr.	Benämning	Description	Qty
Ref. No	Unit No			
1	ACP.RGV.00.41.R	Svetsdetalj	Weld piece 2	
2	ACP.RGV.00.56.R	Distansbricka	Washer 4	
3	ACP.RGV.19.00.R	Hjulfäste	Attachment2	
4		Hjul, se huvudkatalog (Hjul måste bytas till 4.00/4.80-8)	Wheels se main catalogue (Wheels must change to 4.00/4.80-8)	