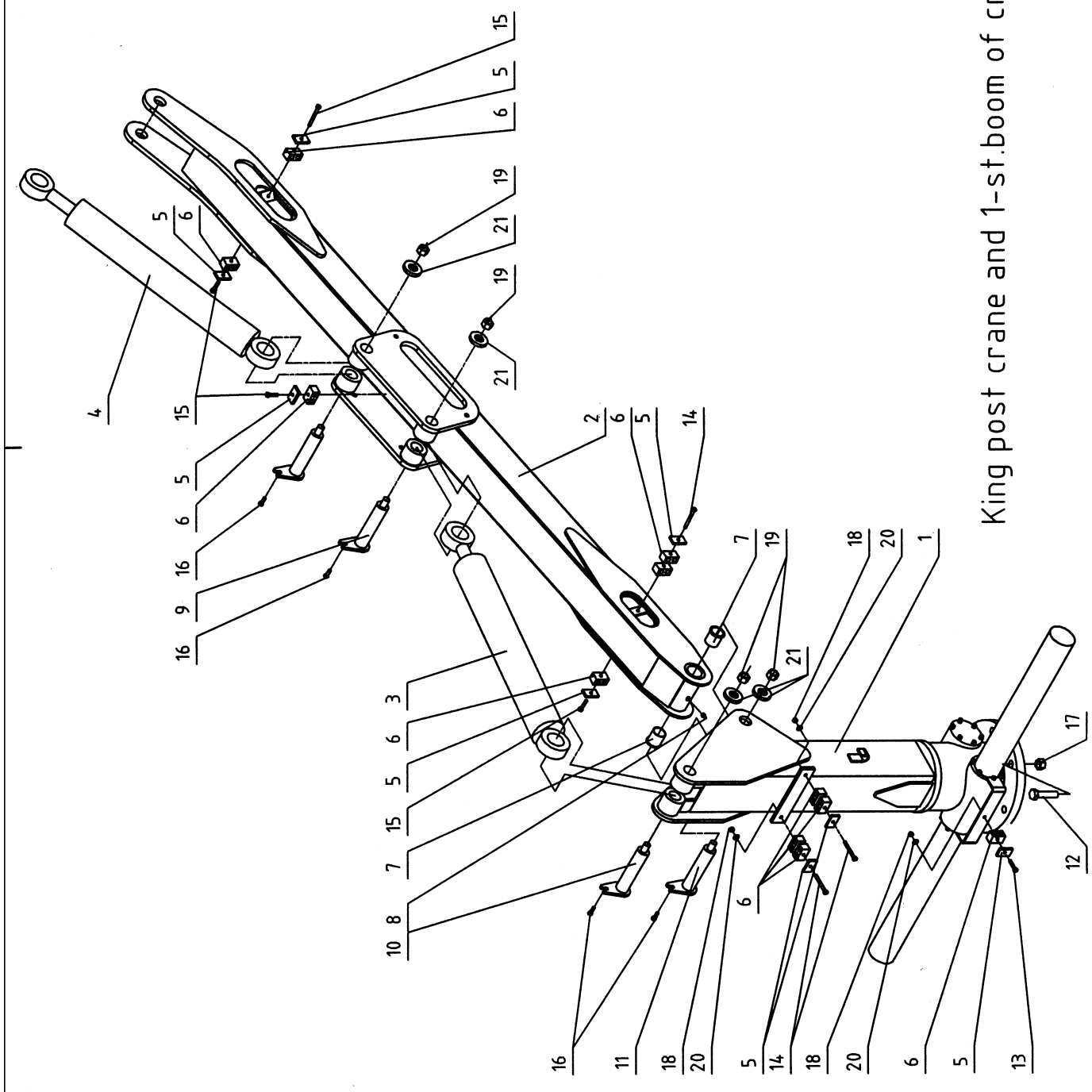


King post and 1st boom cranes K.T.S 5.20 m XE



King post crane and 1-st.boom of cr

Ring till K.T.S Maskiner
 Vi är till för att hjälpa Dig
www.kts.se

Sid 1
 IB7001h 2012-02-02

Försäljning	019 – 58 50 10
Reservdelar	019 – 58 50 25
Service	019 – 58 50 10
Fax	019 – 57 42 33

King post and 1st boom cranes K.T.S 5.20 m XE

Pos. Item	Reservdel nr Spare Part No.	Antal Qty.	Beskrivning Description	Anmärkning Notes
1	CR01 00 00	1	Crane column and reductor KTS5.00, 5.20 XE	
2	CR02 2 00 00	1	1 -st. boom KTS 5.20	
3	HC100/40-650	1	Hydraulcylinder	
4	HC90/40-600	1	Hydraulcylinder	
5	D=18	10	Cover lid D=18	
6	RPB-218	12	Plastic quiders D=18	
7	40/45/55-40	2	Bronsbusning	
8	DIN 7141-M10x1	1	Smörjnippel	
9	CR 00 00 03	2	Pin	M30
10	CR00 00 04	1	Pin	M30
11	CR00 00 05	1	Pin	M30
12	DIN 931-1- M20 x75 8.8	8	Bult	
13	DIN 931-1-M8x50 8.8	1	Bult	
14	DIN 931-1 - M8 x 75 8.8	3	Bult	
15	DIN 931-1-M8x40 8.8	4	Bult	
16	DIN6921 M12*25-8.8	4	Bult	
17	DIN 985 - M20	8	Mutter	
18	DIN 985 - M8	3	Mutter	
19	DIN 985 - M30	4	Mutter	
20	DIN125 -M8	3	Bricka	
21	DIN 7349 D31	4	Bricka	

Ring till K.T.S Maskiner

Vi är till för att hjälpa Dig

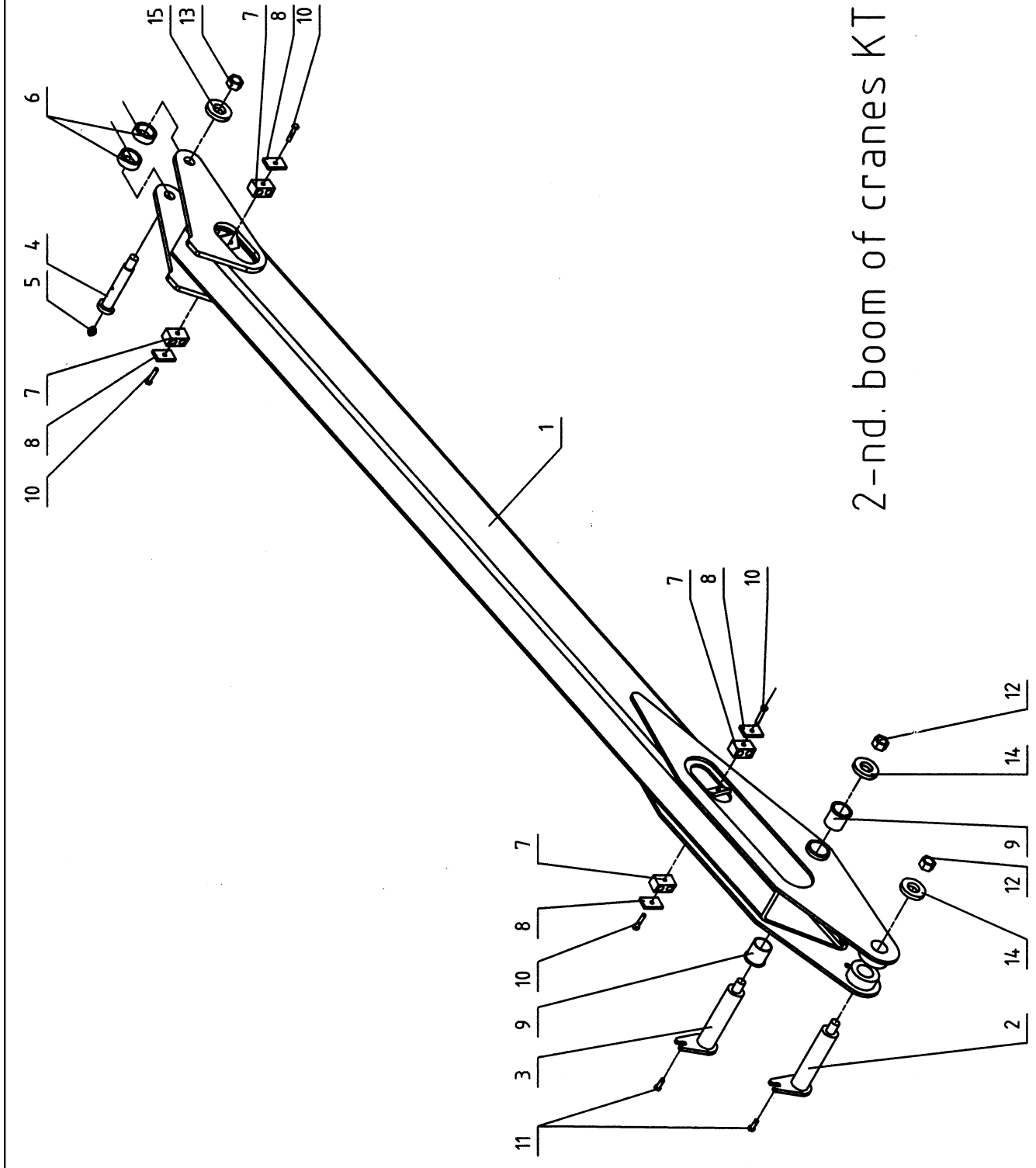
www.kts.se

Sid 2

IB7001h 2012-02-02

Försäljning	019 – 58 50 10
Reservdelar	019 – 58 50 25
Service	019 – 58 50 10
Fax	019 – 57 42 33

2nd boom cranes K.T.S 5.20 m XE



2-nd. boom of cranes KTS

Ring till K.T.S Maskiner
 Vi är till för att hjälpa Dig
www.kts.se

Sid 3
 IB7001h 2012-02-02

Försäljning	019 – 58 50 10
Reservdelar	019 – 58 50 25
Service	019 – 58 50 10
Fax	019 – 57 42 33

2nd boom cranes K.T.S 5.20 m XE

Pos. Item	Reservdel nr Spare Part No.	Antal Qty.	Beskrivning Description	Anmärkning Notes
1	CR 04 3 00 00	1	2- nd. boom KTS 5.20	
2	CR 04 3 01 00	1	Pin	
3	CR 00 00 03	1	Pin	1.Nr.71131- - (M30)
4	CR04 00 10	1	Pin	
5	DIN 7141-M8x1	1	Smörjnippel	
6	CR04 00 11	2	Distansbussning	
7	RPB-218	4	Plastic quiders D=18	
8	D=18	4	Cover lid D=18	
9	40/45/55-40	2	Bronsbussning	
10	DIN 931-1-M8x40 8.8	4	Bult	
11	DIN6921 M12*25-8.8	2	Bult	
12	DIN 985 - M30	2	Mutter	
13	DIN 985 - M20	1	Mutter	
14	DIN 7349-31	2	Bricka	
15	DIN 125	1	Bricka	

Ring till K.T.S Maskiner

Vi är till för att hjälpa Dig

www.kts.se**Sid 4**

IB7001h 2012-02-02

Försäljning	019 – 58 50 10
Reservdelar	019 – 58 50 25
Service	019 – 58 50 10
Fax	019 – 57 42 33