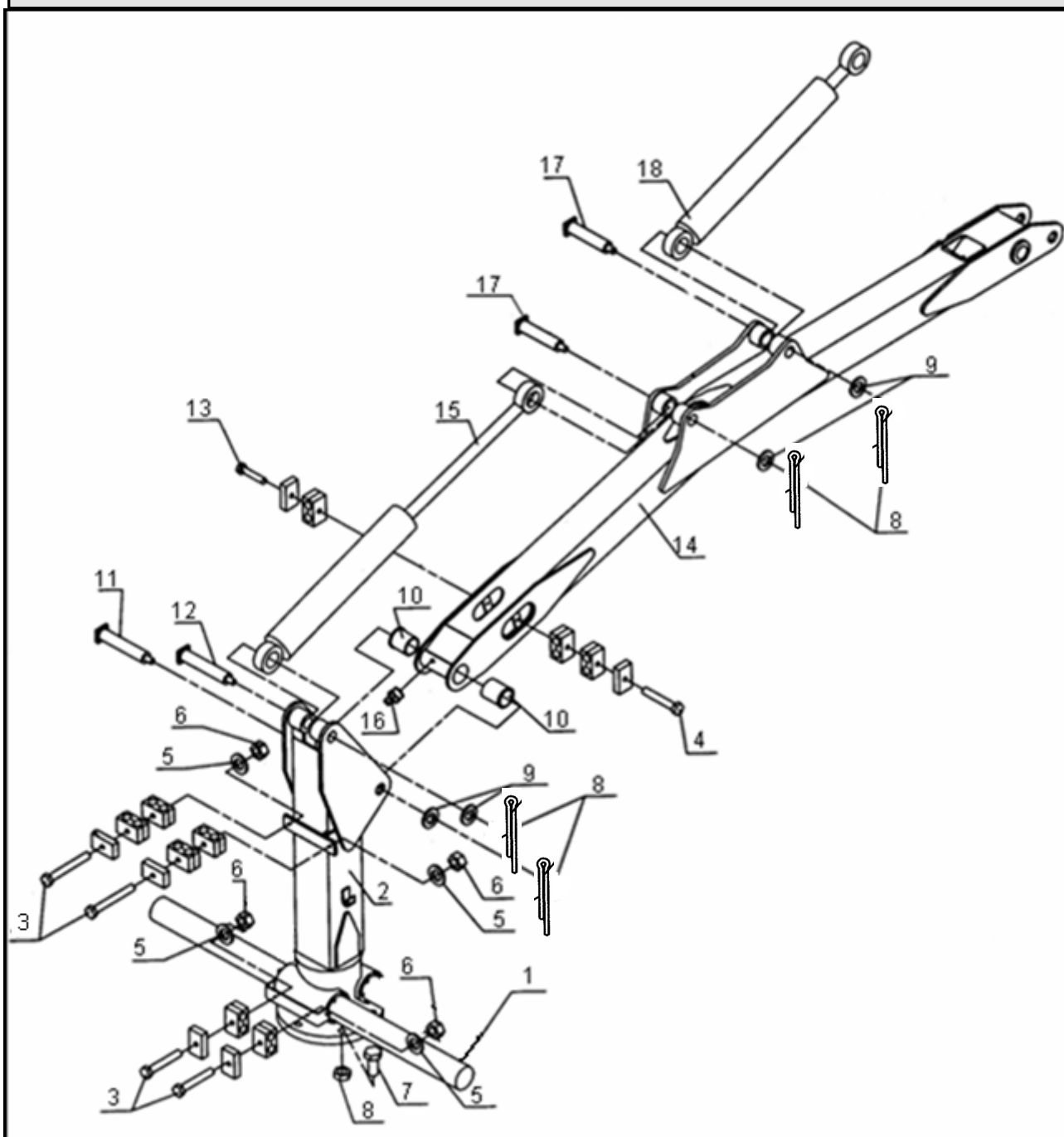


Reservdelar, Bom 3,6 m-kran



Ring till K.T.S Maskiner
Vi är till för att hjälpa Dig
www.kts.se

Sid 1
IB7001h 2012-02-02

Försäljning	019 – 58 50 10
Reservdelar	019 – 58 50 25
Service	019 – 58 50 10
Fax	019 – 57 42 33

Reservdelar, Bom 3,6 m-kran

Pos Item	Reservdel nr Spare Part No.	Anmärkning Notes	Beskrivning	Description
1	-		Se vridhus	See slewing unit
2	300600/100075		Kranstolpe	Crane column
3	M8x75		Bult	Bult
5	M8		Bricka	Washer
6	M8		Mutter	Nut
7	CR 00 00 05		Bult	Bult
8			Saxpinne	Split pin
9	M20		Bricka	Washer
10	35x39x30		Bussning	Bushing
11	LL27		Sprint	Cotter
12	LL28		Sprint	Cotter
13	M8x40		Bult	Bult
14	LL29		Lyftarm	1 st boom
15a	HC80/40-400		Hydraulcylinder	Hydraulic cylinder
15b	P8040		P-sats	Gasket set
16	M8x1		Smörjnippel	Grease point
17	LL30		Sprint	Cotter
18a	HC63/32-300		Hydraulcylinder	Hydraulic cylinder
18b	P6332		P-sats	Gasket set

Ring till K.T.S Maskiner

Vi är till för att hjälpa Dig

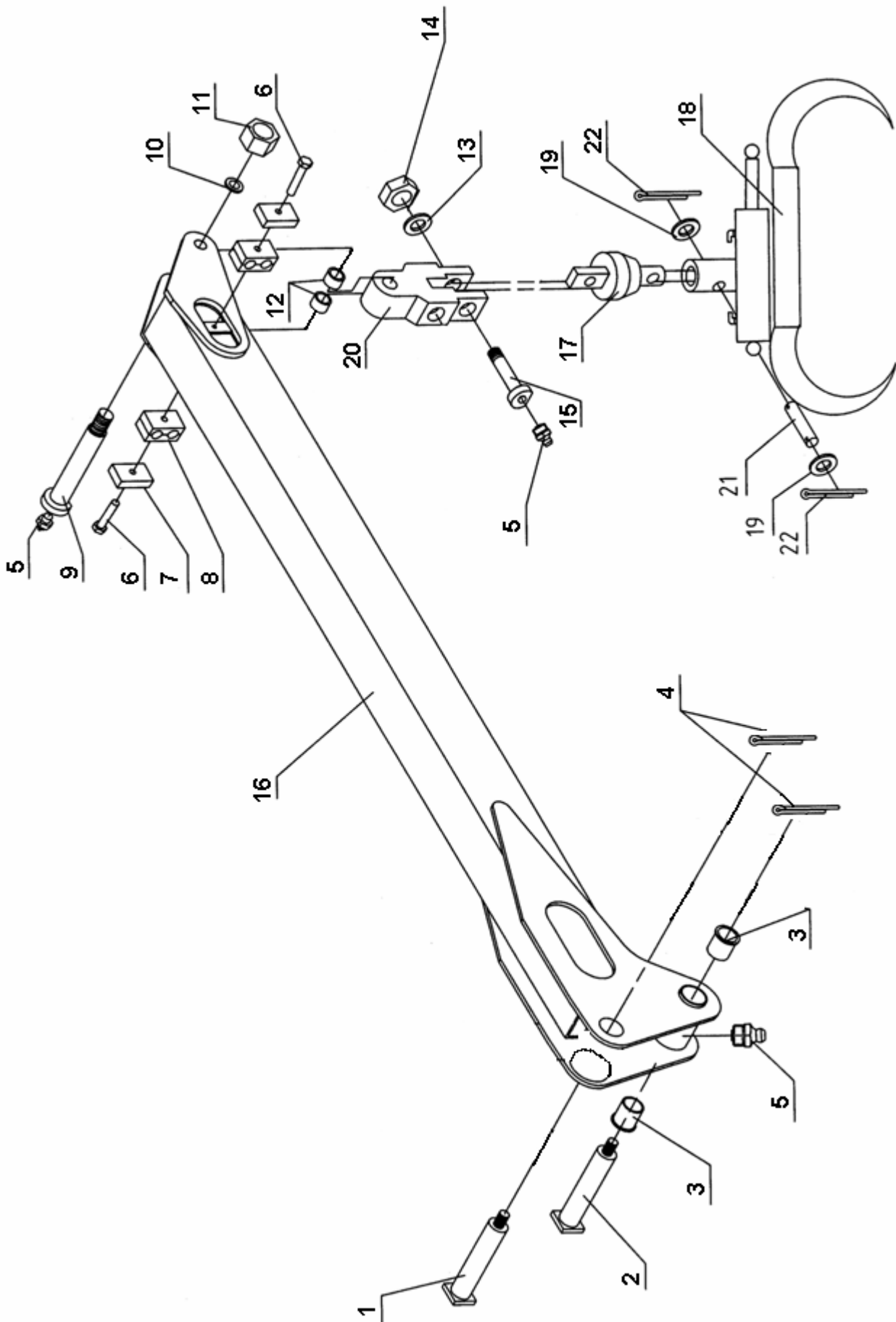
www.kts.se

Sid 2

IB7001h 2012-02-02

Försäljning	019 – 58 50 10
Reservdelar	019 – 58 50 25
Service	019 – 58 50 10
Fax	019 – 57 42 33

Reservdelar, Vikarm 3,6 m-kran



Ring till K.T.S Maskiner
 Vi är till för att hjälpa Dig
www.kts.se

Sid 3
 IB7001h 2012-02-02

Försäljning	019 - 58 50 10
Reservdelar	019 - 58 50 25
Service	019 - 58 50 10
Fax	019 - 57 42 33

Reservdelar, Vikarm 3,6 m-kran

Pos Item	Reservdel nr Spare Part No.	Anmärkning Notes	Beskrivning	Description
1	LL32		Sprint	Cotter
2	LL33		Sprint	Cotter
3	30x34x30		Bussning	Bushing
4			Saxpinne	Split pin
5		M8x1	Smörjnippel	Grease point
6	M8x40		Bult	Bult
7	D=18		Platta	Plate
8	RPB218		Fäste för slang	Brackets
9	LL34		Sprint	Cotter
10	LL35		Specialbricka	Washer
11	LL36		Mutter	Nut
12	25x28x20		Bussning	Bushing
13	M24		Bricka	Washer
14	M24		Mutter	Nut
15	400489		Sprint	Cotter
16	LL37		Vikarm	2 nd bom
17	FR 7		Rotator, se separat bild	Rotator, see separate fig.
18	KG180		Grip	Grapple
19	M24		Bricka	Washer
20	LL38		Rotatorlänk	Link
21	LL25		Sprint	Cotter
22	5x50		Saxpinne	Split pin

Ring till K.T.S Maskiner

Vi är till för att hjälpa Dig

info@kts.se

Sid 4

B7001h 2012-02-02

Försäljning 019 – 58 50 10

Reservdelar 019 – 58 50 25

Service 019 – 58 50 15

Fax 019 – 57 42 33