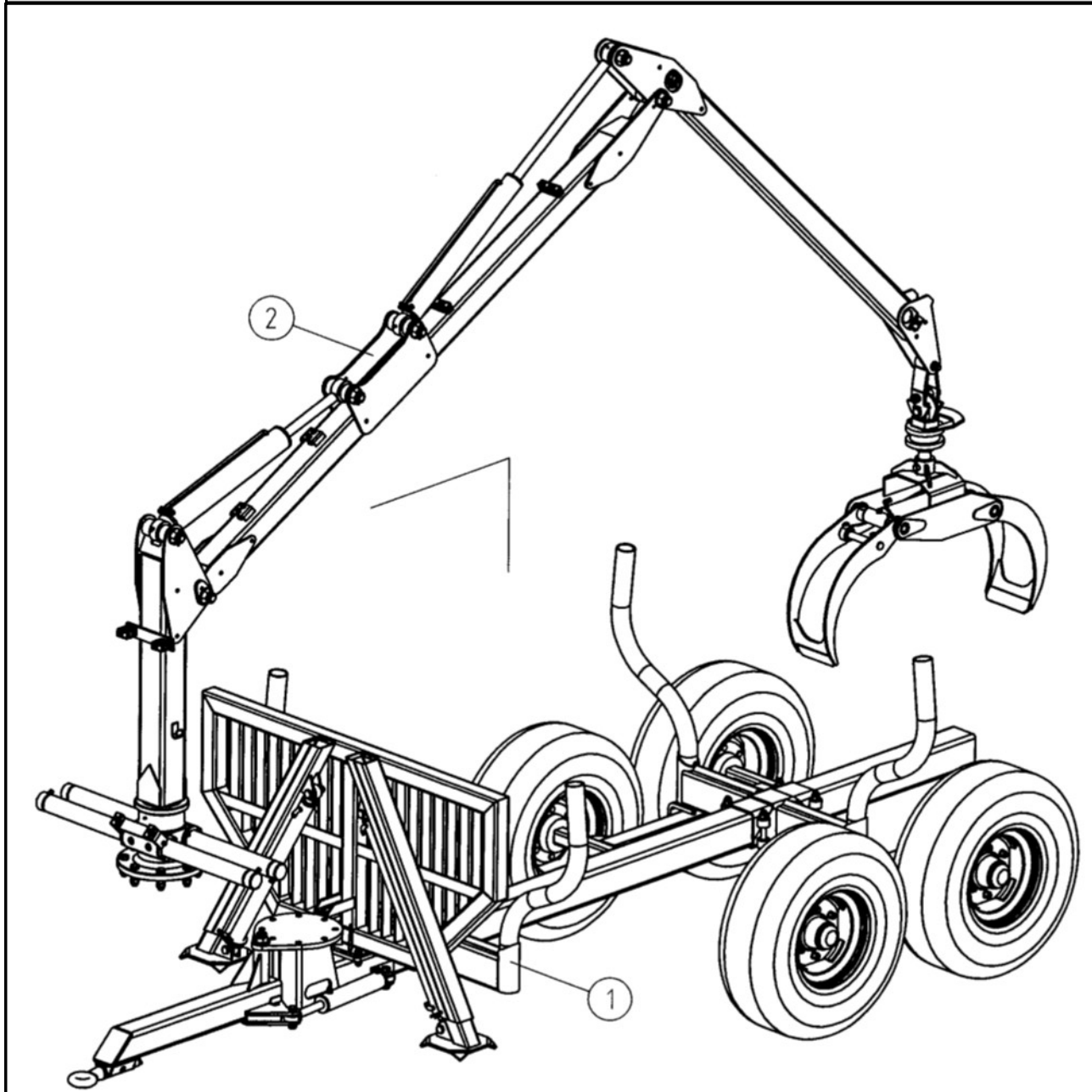
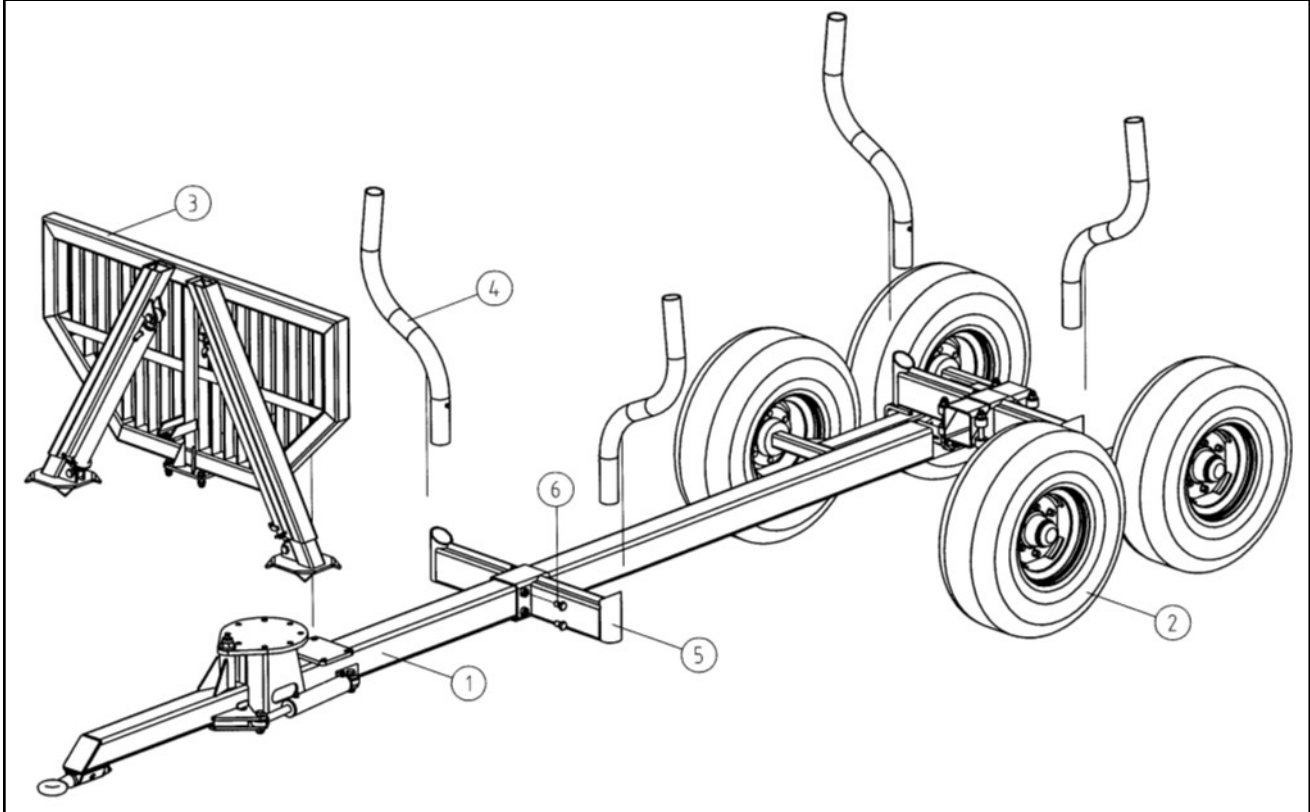


**K.T.S Huggarvagn S 7,0 ton och
K.T.S Hydraulkran S 5,4 m**



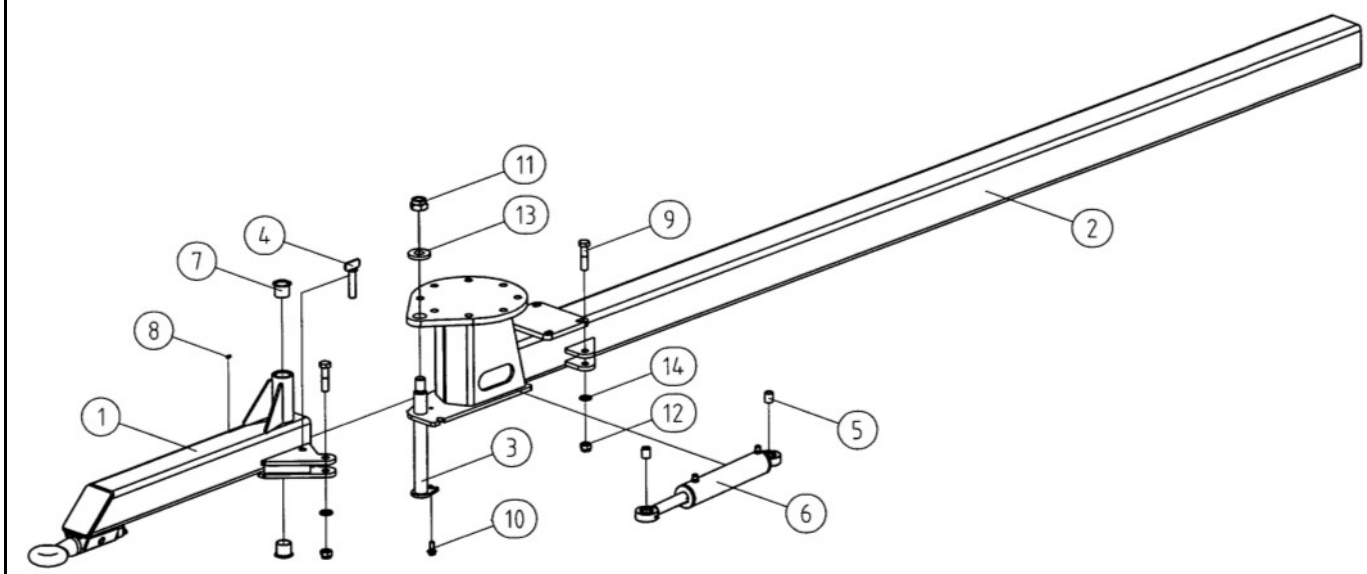
Pos. Item	Reservdel nr Spare Part No.	Antal Qty.	Beskrivning Description	Description	Anmärkning Notes
1	KTS7000S	1	Vagn Trailer	Trailer	
2	KTS5400S	1	Kran Crane	Crane	

K.T.S Huggarvagn S 7,0 ton



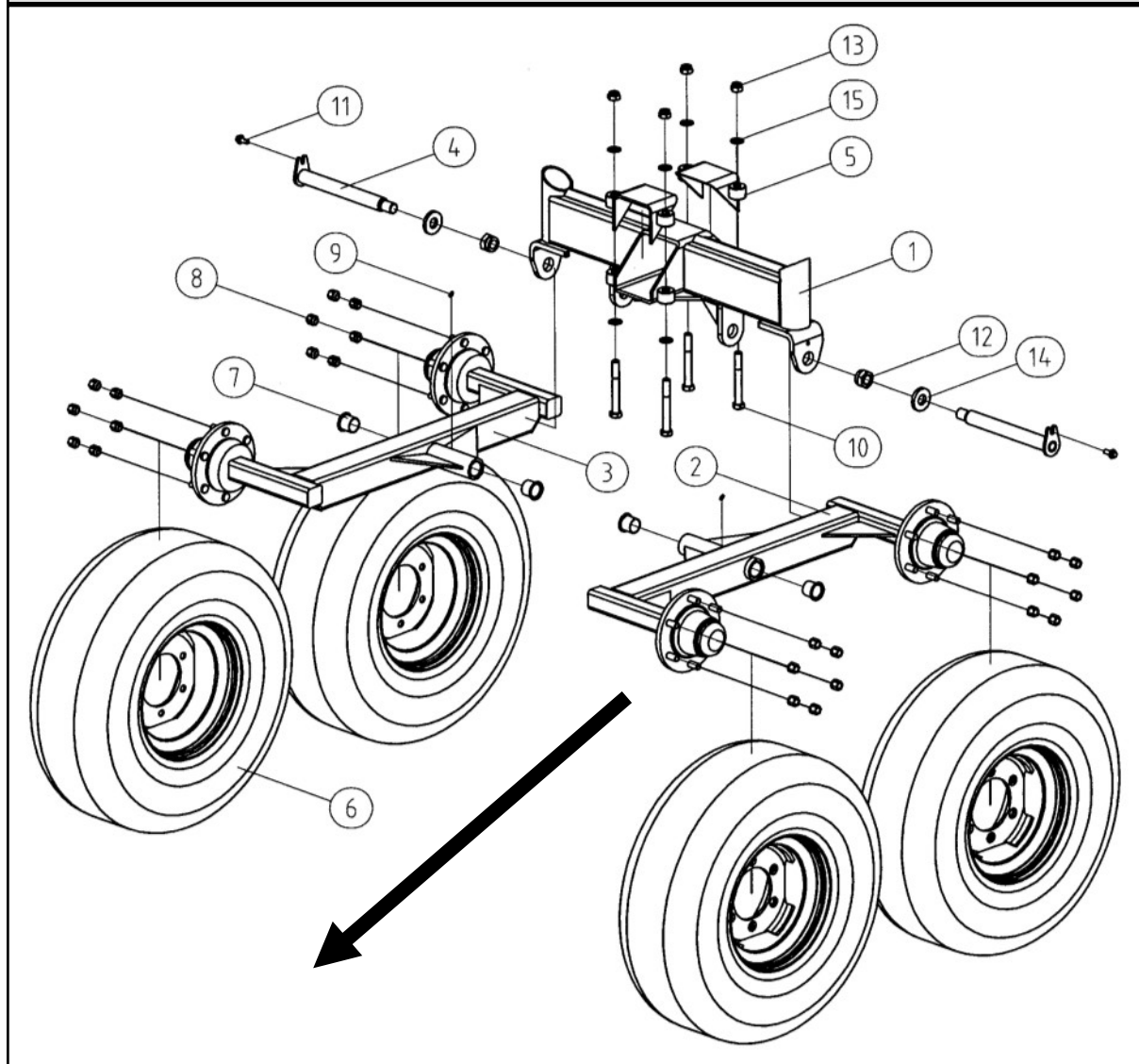
Pos. Item	Reservdel nr Spare Part No.	Antal Qty.	Beskrivning	Description	Anmärkning Notes
1	TT70-1	1	Ram	Frame	
2	11,5/80 x 15,3	4	Hjul 10-lagers	Wheels 10-ply	
3	TT70-3	1	Grind med stödben	Gate with support legs	
4	TT04 8 00 00	4	Stötta	Stake	
5	TT09 13 00 00	1	Banke	Bolster	
6	M20 X 35	2	Bult	Bolt	DIN 933

K.T.S Huggarvagn S 7,0 ton



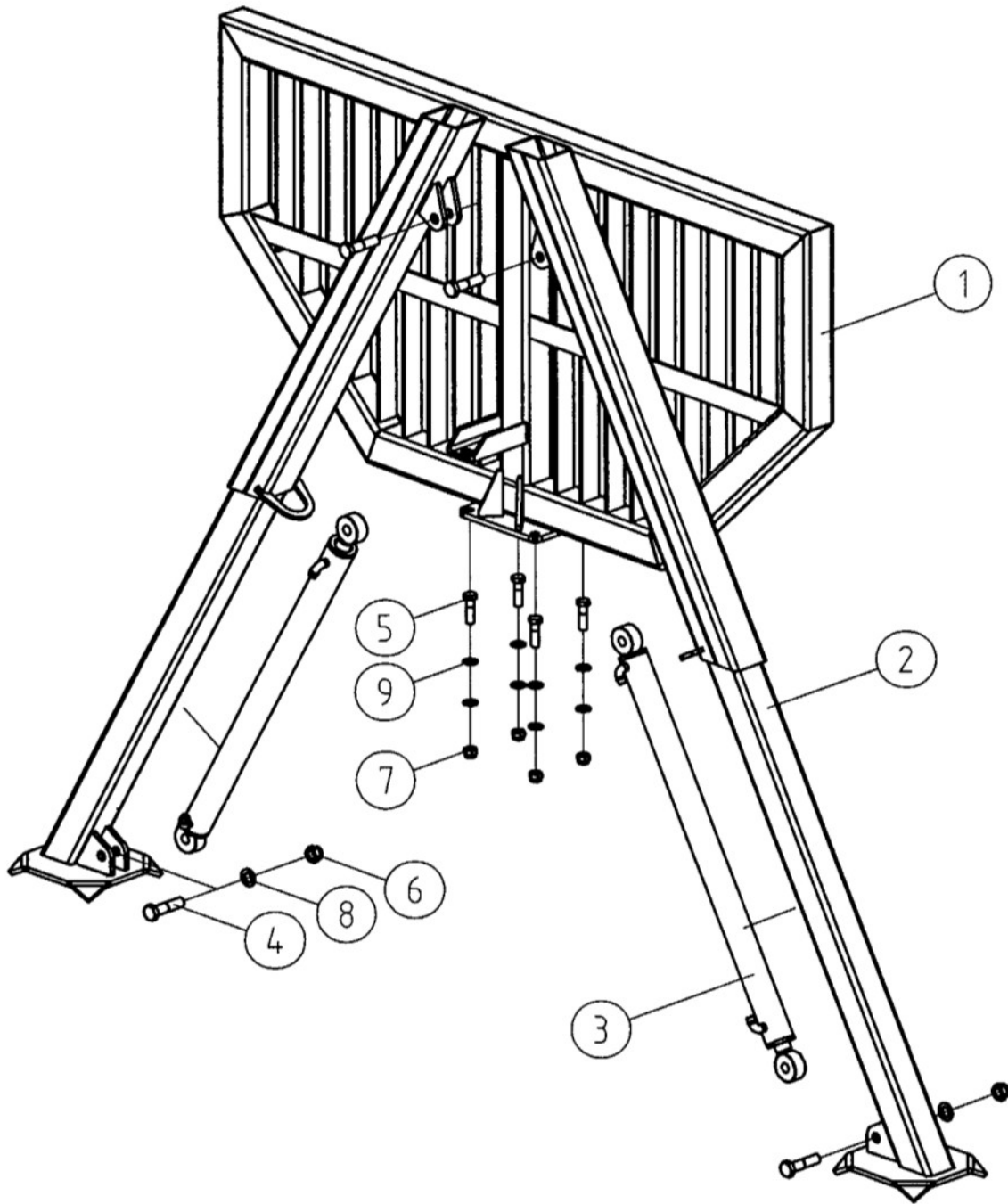
Pos. Item	Reservdel nr Spare Part No.	Antal Qty.	Beskrivning	Description	Anmärkning Notes
1	TT01 12 00 00	1	Dragbom	Drawbar	
2	TT08 8 00 00	1	Centralram	Central frame	
3	TT01 12 00 13	1	Ledtapp	Cotter	
4	TT01 12 00 12	1	Sprint för att spärra vagnstyrningen, används endast i vissa länder	Pin for locking trailer steering, only used in certain countries	
5	TT01 12 00 11	2	Bussning ϕ 25	Bushing ϕ 25	
6a	HC63x32-260	1	Hydraulcylinder	Hydraulic Cylinder	
6b	P6332	1	P-sats för cylinder	Gasket set for cylinder	
7	F 4040	2	Flänsbussning BRM 80	Fl. Pl. Bearing	
8	AM 6	1	Smörjnippel	Lubricating Nipple	DIN 71412
9	M20 X 80	2	Bult	Hex-Head Bolt	DIN 931
10	M12 X 30	1	Bult	Hexagon Flange Bolt	DIN 6921
11	M30	1	Mutter	Hex Nut	DIN 985
12	M20	2	Mutter	Hex Nut	DIN 985
13	A 31	1	Bricka	Washer	DIN 7349
14	A 21	2	Bricka	Washer	DIN 125

K.T.S Huggarvagn S 7,0 ton



Pos. Item	Reservdel nr Spare Part No.	Antal Qty.	Beskrivning	Description	Anmärkning Notes
1	TT02 11 00 00	1	Banke med boggifäste	Bolster with bogie attachment	
2	TT03 35 01 00	1	Boggivagga vänster	Bogie, left	
3	TT03 36 01 00	1	Boggivagga höger	Bogie, right	
4	TT01 12 00 13	2	Axel	Cotter	
5	TT121 03 00 00	2	Fäste	Support	
6	11.5/80-15.3	4	Hjul 10-lagers	Wheels 10-ply	
7	F 4040	4	Flänsbussning BRM 80	Fl. Pl. Bearing BRM 80	
8	M18 X 1.5	24	Hjulmutter	Conical Nut	DIN 74361 A
9	AM 6	2	Smörjnippel	Lubricating Nipple	DIN 71412
10	M20 X 160	4	Bult	Hex-Head Bolt	DIN 931
11	M12 X 30	2	Bult	Hexagon Flange Bolt	DIN 6921
12	M30	2	Mutter	Hex Nut	DIN 985
13	M20	4	Mutter	Hex Nut	DIN 985
14	A 31	2	Bricka	Washer	DIN 7349
15	A 21	8	Bricka	Washer	DIN 125

K.T.S Huggarvagn S 7,0 ton



Pos. Item	Reservdel nr Spare Part No.	Antal Qty.	Beskrivning	Description	Anmärkning Notes
1	TT05 11 00 00	1	Grind	Gate	
2	TT06 8 01 00	2	Innerdel teleskopstödben	Inner part, telescopic support leg	
3A	HC50-32-750	2	Hydraulcylinder	Hydraulic Cylinder	
3B	P5032	1	P-sats till cylinder	Gasket set	
4	M20 X 80	4	Bult	Hex-Head Bolt	DIN 931
5	M16 X 55	4	Bult	Hex-Head Bolt	DIN 931
6	M20	4	Mutter	Hex Nut	DIN 985
7	M16	4	Mutter	Hex Nut	DIN 985
8	A 21	4	Bricka	Washer	DIN 125
9	A 17	8	Bricka	Washer	DIN 125



Reservdelar 019-58 50 25
parts@kts.se
Fax 019-57 42 33