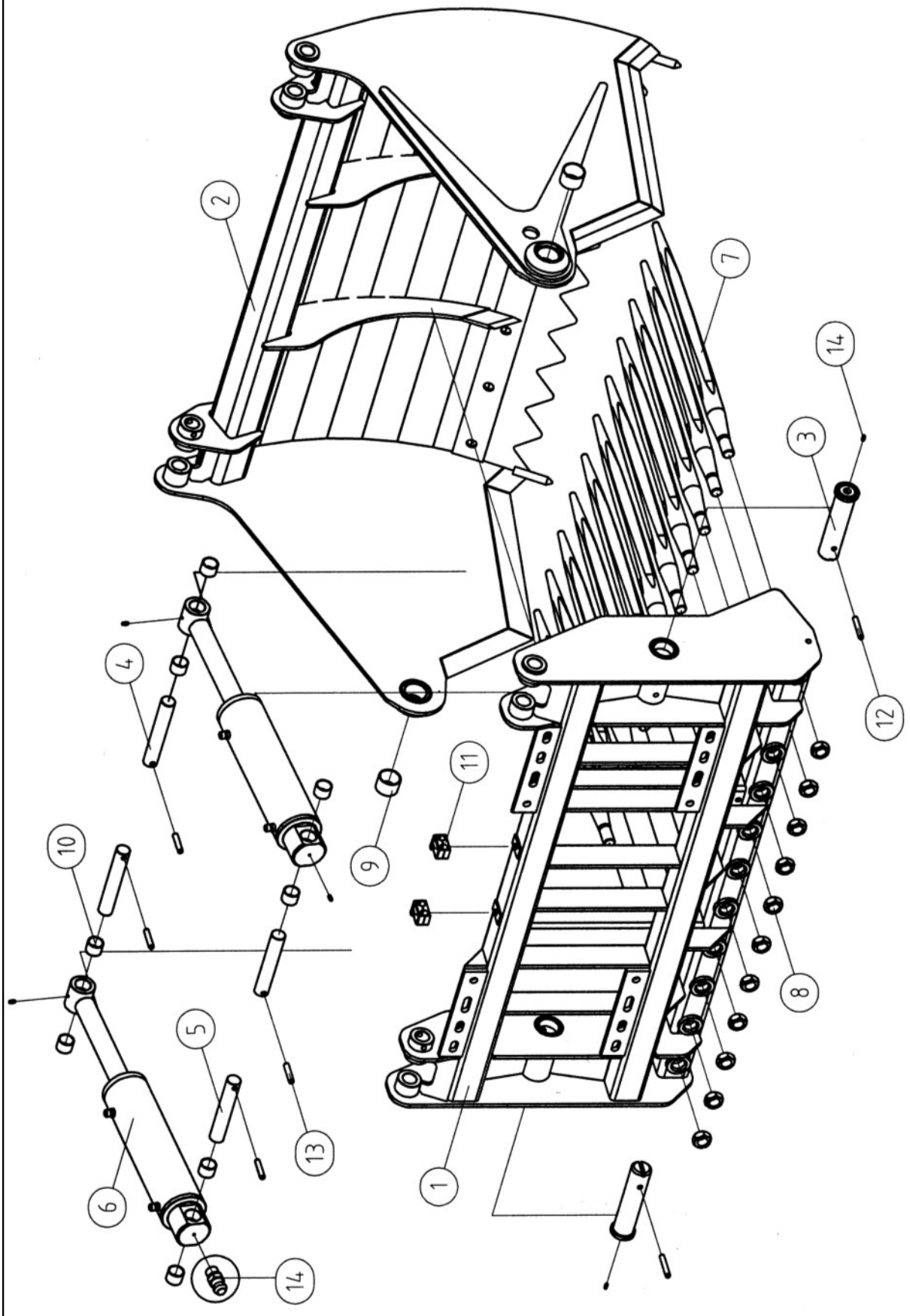


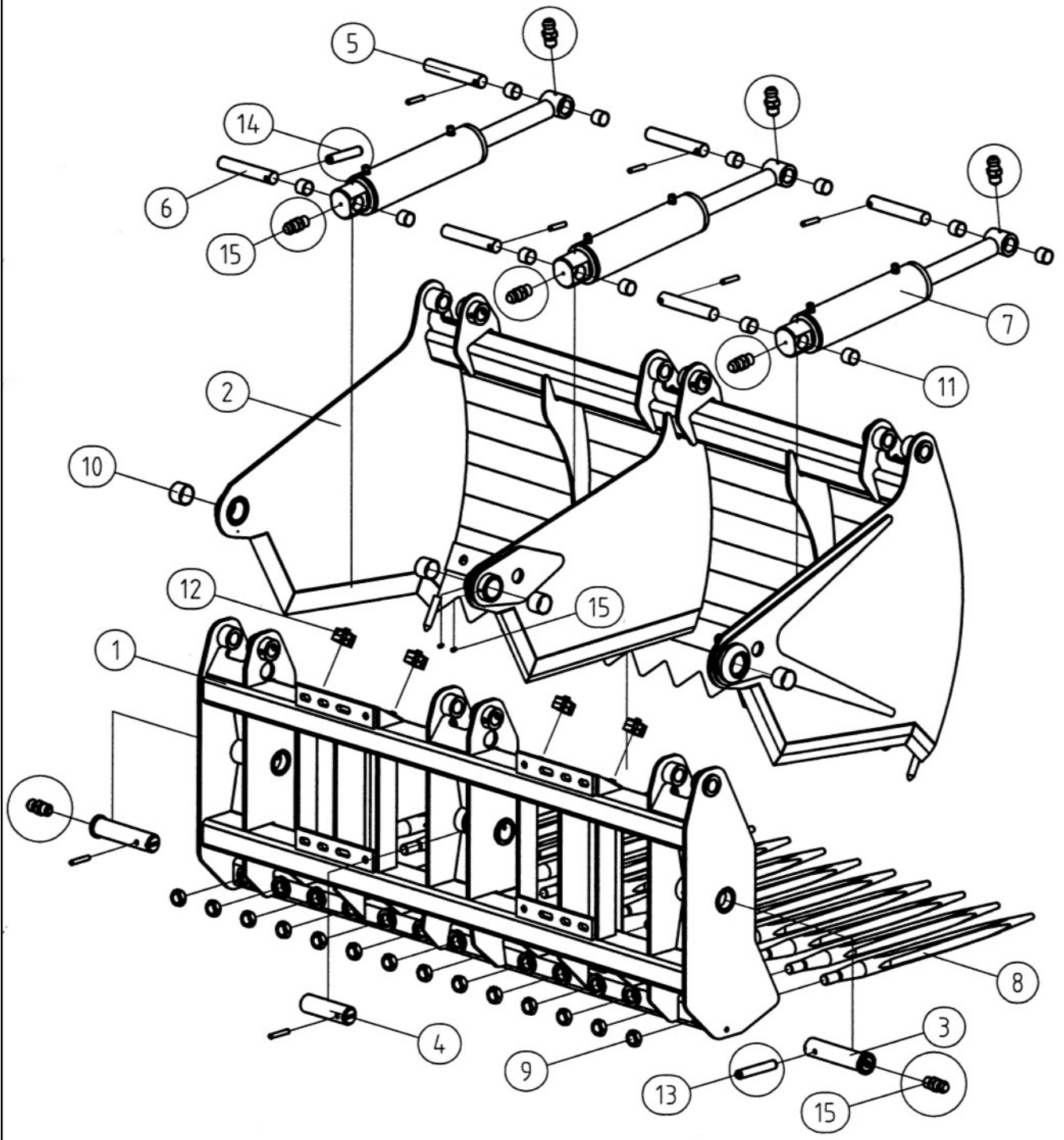
Reservdelar till K.T.S Ensilageuttagare 1,5 m



Reservdelar till K.T.S Ensilageuttagare 1,5 m

Ref. nr. Ref. No	Reservdelsnr Unit No	Benämning	Description	Notering Notes	Antal Qty
1	SG15.01.00.00	Ram			1
2	SG15.02.00.00	Överkäke			1
3	SG15.03.00.00	Sprint			2
4	SG15.00.00.01	Sprint	Pin ø35 L-213		2
5	SG15.00.00.02	Sprint	Pin ø35 L-201		2
6	HC-100-50-285	Hydraulcylinder	Hydraulic Cylinder		2
6b	P10020	P-sats till cylinder			1
7	54582 820 - 28X1.5	Spjut	Straight Tine	BPT 54582	11
8	M28X1.5	Specialmutter för spjut	Tine Nut	BPT	11
9	P5040	Bussning	Plain Bearing BRM 80		2
10	P3530	Bussning	Plain Bearing BRM 80		8
11	5343-02-18 DSP	Slangfäste	Double Clamp	HYDROSCAND	2
12	ø12 X 70	Fjäderpinne	Spring-Type Straight Pin	ISO 8752	2
13	ø12 X 60	Fjäderpinne	Spring-Type Straight Pin	ISO 8752	4
14	AM 6	Smörjnippel	Lubricating Nipple	DIN 71412	6

Reservdelar till K.T.S Ensilageuttagare 1,9 och 2,3 m



Reservdelar till K.T.S Ensilageuttagare 1,9 och 2,3 m

Ref. nr. Ref. No	Reservdelsnr Unit No 1,9 m	Reservdelsnr Unit No 2,3 m	Benämning	Description	Notering Notes	Antal Qty 1,9 m	Antal Qty 2,3 m
1	SG19.01.00.00	SG23.01.00.00	Ram			1	1
2	SG19.02.00.00	SG23.02.00.00	Överkäke			1	1
3	SG15.03.00.00		Sprint			2	2
4	SG19.00.00.01		Sprint	Pin ø50 L174		1	1
5	SG15.00.00.01		Sprint	Pin ø35 L-213		3	3
6	SG15.00.00.02		Sprint	Pin ø35 L-201		3	3
7	HC-100-50-285		Hydraulcylinder	Hydraulic Cylinder		3	3
7b	P10050		P-sats	Gasket set		3	3
8	54582 820 - 28X1.5		Spjut	Straight Tine	BPT 54582	14	17
9	M28X1.5		Specialmutter för spjut	Tine Nut	BPT	14	17
10	P50 40		Bussning	Plain Bearing BRM 80		4	4
11	P35x30		Bussning	Plain Bearing BRM 80		12	12
12	5343-02-18 DSP		Slangfäste	Double Clamp	HYDROSC.	4	4
13	ø12 X 70		Fjäderpinne	Spring-Type Straight Pin	ISO 8752	3	3
14	ø12 X 60		Fjäderpinne	Spring-Type Straight Pin	ISO 8752	6	6
15	AM 6		Smörjnippel	Lubricating Nipple	DIN 71412	10	10

019-58 50 24/25
parts@kts.se
www.kts.se

Försäljning 019 – 58 50 10
Reservdelar 019 – 58 50 25
Fax 019 – 57 42 33